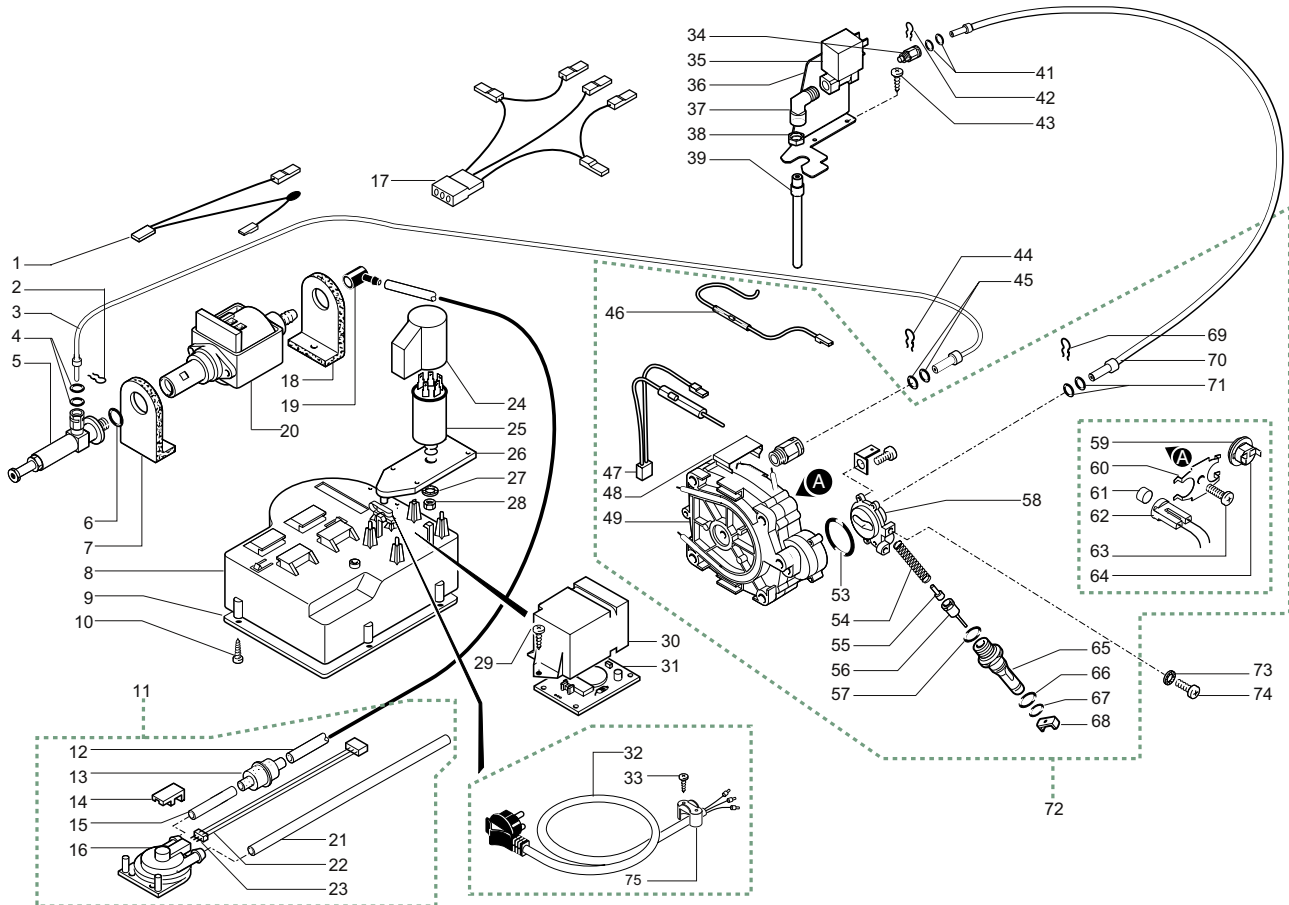


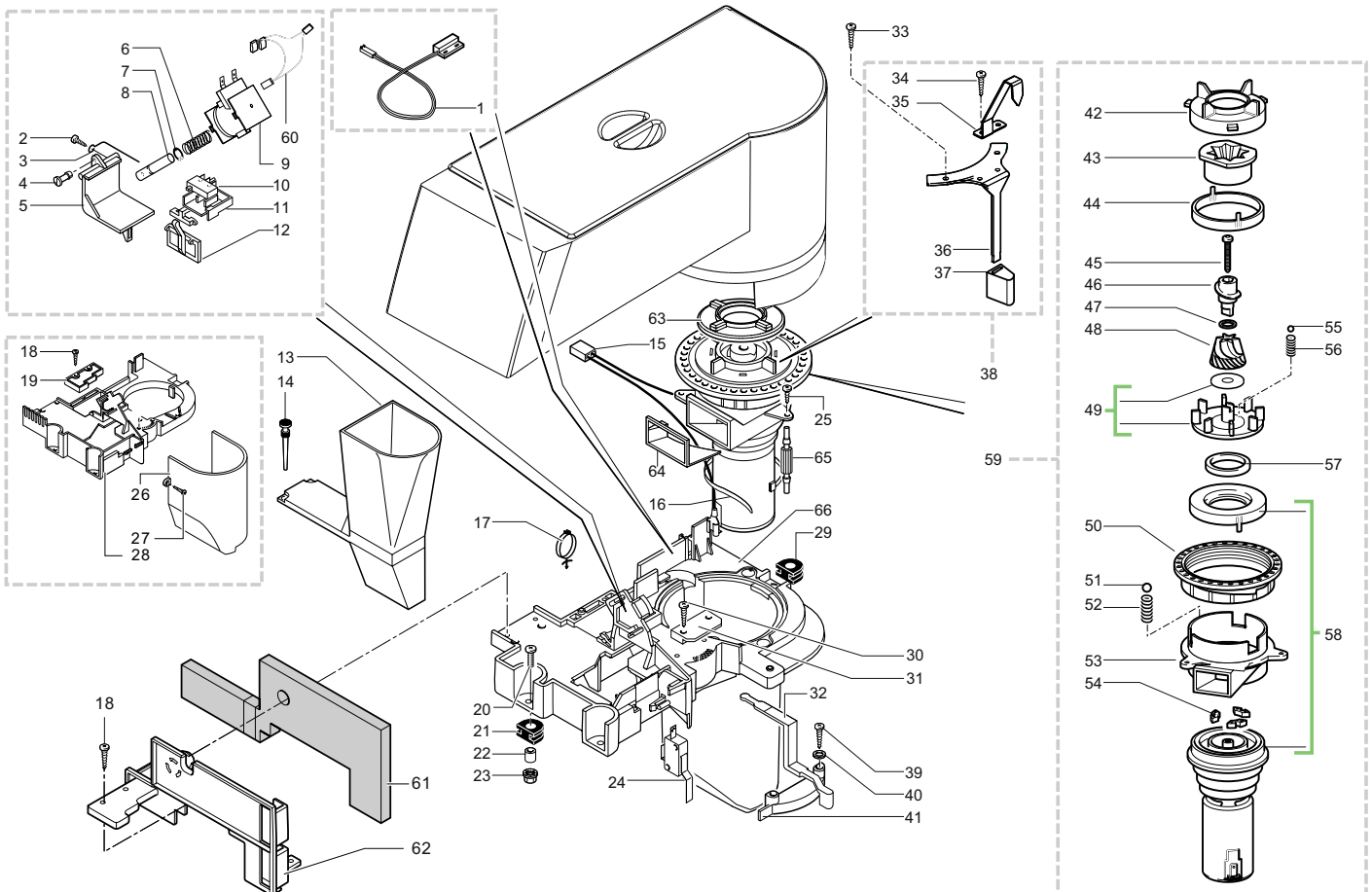
Rif.	Codice	Denominazione	Versioni
1	9972.027	Tubo silicone marron 5x8 L.90 mm	
2	0327.012.680	Raccordo 90° erogatore gri RAL 7015	
3	0327.010.050	Corpo fisso erogatore nero	
4	0327.037	Molla x erogatore	
5	0301.052	Guarnizione x vite erogatore	
6	0301.050	Vite M3 x erogatore	
7	0333.050.760	Ass. erogatore mobile	
8	0333.A03.760	Ass. erogatore office	
9	0301.033.150	Carter x vasca grigio	
10	U143.003	Panelvit TCB 3,5x16 testa d.8 ZNP	
11	0312.009.850	Coperchio erogatore blu	
12	0333.005.770	Griglia verniciata	
13	0333.006.850	Vasca raccogliocce	
14	145500211	Galleggiante rosso x vaschetta	
15	U143.015	Panelvit TCB 3,0x12 TORX nera	
16	0333.026.850	Coperchio connettore	
17	U110.001	Vite aut.TCB 2,9x6,5 DIN 7981 F NIK	
18	0333.025	Supporto connettore	
19	0333.044.280	Tappino	
20	0333.047.770	Coperchio Saeco Royal Office	
	0333.062.770	Coperchio UL Saeco Royal Office arg	(J) (USA)
21	0333.043.280	Gommino di chiusura	
22	0333.951	Targhetta ovale Royal	
23	0333.022.850	Tappo x foro rubinetto	
24	0333.021.280	Gommino x foro tubo vapore	
25	0333.023.840	Ass. carcassa Office scarico fondi	
26	0313.006.050	Copertura interruttore nero	
27	U110.005	Vite aut.TCB 3,9x9,5 DIN 7981 F NIK	
28	0312.030.850	Cassetto fondi blu	
29	NV01.001	Piedino adesivo	
30	0701.031.150	Copertura guarnizione grigio	
31	NM05.013	Guarnizione Gaco DIM 14 x Miele	
32	0701.014.150	Contenitore guarnizione grigio	
33	U111.004	Vite aut.TSP 2,9x9,5 DIN 7982 C INO	
34	NM02.004	OR ORM 0080-20 EPDM	
35	U143.007	Vite Torx TCB 2,9x19 INO BRU	
36	0312.008.770	Coperchio dosatore	
	0312.031.770	Coperchio dosatore UL argento	(J) (USA)
37	U110.005	Vite aut.TCB 3,9x9,5 DIN 7981 F NIK	
38	NE03.028	Interruttore Molveno B1031C1181000	fino a matricola 2510 da matricola 2511
39	NE03.034	Ass. inter. impermeabile Molveno	
40	0301.019	Spina x sportello Superautomatica	
41	9161.140	Guarnizione x piastra gruppo	
42	0701.R11	Chiave KA 33 x sportello DA	
43	NV02.001	Serratura Sportello con 2 KA/33	

Rif.	Codice	Denominazione	Versioni
44	0333.037	Staffa serratura	
44	0333.037.840	Staffa serratura verniciata	
45	0333.036.840	Ass. sportello Royal Office blu	
46	0301.020	Perno per sportello Superautomatica	
47	0301.041.150	Piastra supporto gruppo grigio	



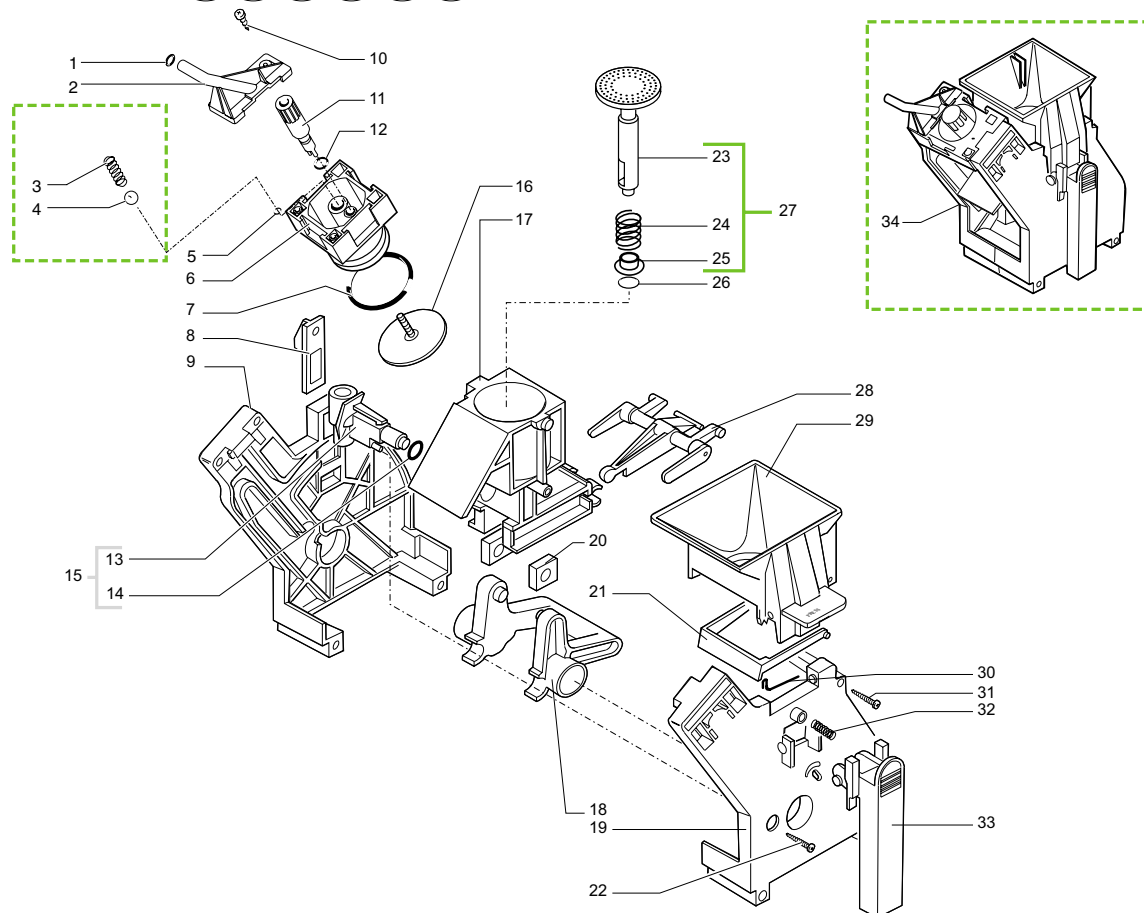
Rif.	Codice	Denominazione	Versioni
1	0315.802	Cablaggio con Klixon pompa	(J) (USA)
	0335.801	Cablaggio con Klixon pompa UL	
2	9011.144	Forcella x tubo d.4	(J) (USA)
3	9979.A38	Ass. tubo teflon 4x2 L.150 7-7	
4	NM02.028	OR 2015 EPDM FDA	(USA)
5	9079.A27	Ass.valv.sic.Fast/Lock univers.	
6	NM02.020	OR 2031 EPDM	(USA)
7	9991.056	Supporto x pompa	
8	0301.056.150	Contenitore cavo alimentaz. VDE gri	(J) (USA)
	0335.008.150	Contenitore cavo aliment. gri UL	
9	0301.055.150	Coperchio x cont. cavo alimentaz. gri	(USA)
10	U143.003	Panelvit TCB 3,5x16 testa d.8 ZNP	
11	0333.A08	Ass. turbina Office	(USA)
	0333.A11	Ass. turbina Office UL	
12	9972.022	Tubo silicone 5x8 L.2 metri	(J) (USA)
13	NV99.001	Filtro in aspirazione	
14	9161.018	Forcella x turbina	(J) (USA)
15	9972.022	Tubo silicone 5x8 L.2 metri	
16	286473300	Kit turbina VDE "M" con sensore	(J) (USA)
17	0333.809	Conn. ass. sistema pagamento	
	0333.817	Conn. ass. sistema pagamento UL	(USA)
18	9991.056	Supporto x pompa	
19	9991.084	Raccordo in gomma a 90° ULKA	(USA)
20	9070.026.00A	Pompa 230-240V	
	9070.026.00F	Pompa 120V	(USA)
	9070.026.00N	Pompa 220V 50/60HZ	
	9070.026.00R	Pompa 100V 50/60HZ	
21	9972.022	Tubo silicone 5x8 L.2 metri	(USA)
22	0314.815	Connettore ass. 3 poli turbina prof.	
	0317.830	Conn. ass. 3 poli turbina profess. UL	vedi pos.16
23		Particolare non disponibile	
24	9161.278.150	Cappuccio x filtro antisturbo	(J) (USA)
25	NE13.039	Filtro antist. 0,47x2+1000Y2+0,5L	
26	0327.035.150	Supp. filtro antisturbo	(USA)
27	U208.009	Rosetta Dent. 8,4x15 UNI 3703 BRU	
28	U302.007	Dado esagonale M8 UNI 5588 ZNP	(J) (USA)
29	U143.003	Panelvit TCB 3,5x16 testa D.8 ZNP	
30	9161.126.150	Copertura x scheda filtro grigio	(J) (USA)
	9161.336.150	Copertura x scheda filtro grigio UL	
31	0301.828.00F	Scheda filtraggio Superautom.120V	(J) (USA)
32	NE01.061	Cavo SCHUKO H05 grigio 1 mm	
	NE01.062	Cavo CH H05 grigio 1 mm	(CH)
	NE01.064	Cavo USA 3 poli grigio 1 mm	
33	U140.009	Panelvit TCB 3,0x16 DIN 7505 B ZNP	(BR) (J) (USA)
	U109.005	Vite aut. TCB 3,5x16 DIN 7981 C NIK	
34	9011.152	Raccordo x tubo d.4 1/8	solo con pos. 75
35	9121.115.00A	Elettrov. 15VA 2 VIE 1/8" FEM 230V	
	9121.115.00F	Elettrov. 15VA 2 VIE 1/8" FEM 120V	
	9121.127.00R	Elettrov. 15VA 2 vie 1/8F fori M4	

Rif.	Codice	Denominazione	Versioni
36	0333.024	Lamierino di protezione	(J) (USA)
37	NR07.021	Raccordo Standard a L MF 1/8 NIK	
38	U303.002	Dado esagonale M12x1,25 UNI 5589 ZNP	(J) (USA)
39	0333.028	Tubo erogazione acqua	
40	0333.A04.00A	Ass. valvola erogazione acqua	(USA)
	0333.A04.00F	Ass. valvola erogazione acqua 120V	
	0333.A04.00R	Ass. valvola erogazione acqua 100V	
41	NM02.028	OR 2015 EPDM FDA	(USA)
42	9011.144	Forcella x tubo d.4	
43	U110.003	Vite aut.TCB 3,5x9,5 DIN 7981 F NIK	(USA)
44	9011.144	Forcella x tubo d.4	
45	NM02.028	OR 2015 EPDM FDA	(USA)
46	0314.810	Cablaggio bianco con termofusibile	
47	0334.817	Cablaggio bianco con termofusib. UL	(J) (USA)
	0333.805	Conn. ass. 2 poli resist. 2 Office	
	0333.819	Conn. ass. 2 poli resist. 2 Office UL	(J) (USA)
48	9011.054	Molla x termofusibile	
49	9019.A61.00A	Ass. corpi caldaia profess. 230V	(USA)
	9019.A61.00F	Ass. corpi caldaia profess. 120V	
	9019.A61.00R	Ass. corpi caldaia profess. 100V	
50	U046.003	Vite TCBC M4,0x12 rond. dent. 8,5 ZNP	(USA)
51	NE15.026	Linguetta maschio a 45° 6,3 d.5,2	
52	9011.152	Raccordo x tubo d.4 1/8	(USA)
53	NM01.022	OR 2106 silicone	
54	9011.132	Molla x spillo	(USA)
55	9011.075	Adattore x spillo lungo	
56	9019.A01	Assieme spillo	(USA)
57	NM01.008	OR ORM 0080-20 silicone	
58	9011.165	Supp. caldaia con attacco tubo d.4	(USA)
59	9991.085	Rondella fermatermostati	
60	9011.034	Molla fermatermostati	(USA)
61	9011.089	Distanziale x sensore	
62	9019.A65	Ass. sensore x automatica	(USA)
	9019.A66	Ass. sensore x automatica UL	
63	U043.019	Vite TCBC M6,0x30 UNI 3703 BRU	(USA)
64	NE09.021	Termostato 150°NC faston 90°	
65	9011.100	Perno x valvola in plastica	(USA)
66	NM01.035	OR ORM 0090-20 silicone	
67	NM01.057	OR ORM 0050-20 silicone	(USA)
68	9011.099	Cursore x valv. caldaia in plastica	
69	9011.144	Forcella x tubo d.4	(USA)
70	9979.A55	Ass. tubo teflon 4x2 L.260 7-7	
71	NM02.028	OR 2015 EPDM FDA	(USA)
72	9010.058.00A	Ass. caldaia Royal Office 230V	
	9010.058.00F	Ass. caldaia Royal Office 120V	
	9010.058.00R	Ass. caldaia Royal Office 100V	
73	U208.003	Rosetta Dent. 5,3x10 UNI 3703 BRU	(USA)
74	U043.021	Vite TCBC M5,0x8 UNI 7687 ZNP	
75	9991.039	Fermacavo UL	



Rif.	Codice	Denominazione	Versioni
1	0301.811 0317.829	Connettore ass. 2 poli livello Conn. ass. 2 poli livello UL	(USA)
2	U140.004	Panelvit TCB 3,0x12 DIN 7505 B ZNP	
3	9161.048	Asta rasatore	
4	9161.076.150	Perno sportello dosatore grigio	
5	9161.074.150	Sportello dosatore grigio	
6	9161.044	Molla elettromagnete dosatore	
7	U701.003	Anello elastico 7 UNI 7434	
8	9161.041	Nucleo elettromagnete dosatore	
9	0301.R30.00A 9129.A21.00A 9129.A07.00F	Gruppo ricambio bobina 230V Ass. bobina dosatore caffè 230V Ass. bobina dosatore caffè 120V	fino a matricola 9237 da matricola 9238
10	NE05.017	Microinterruttore	
11	9161.072.150	cursore supporto micro grigio	
12	9161.073.150	Bilanciere controllo dose grigio	
13	9161.223.150	Tramoggia compl. x caffè polv. gri	
14	9161.082	Aggancio in gomma	
15	0301.804 0317.818 0301.869 0301.868	Connettore ass. 2 poli macinacaffè Conn. ass. 2 poli macinacaffè UL Conn. ass. 2 poli macinacaffè Conn. ass. 2 poli macinacaffè UL	fino a matricola 10727 (USA) fino a matr. 10727 da matricola 10728 (USA) da matricola 10728
16	144320200	Fascetta autobloccante L=200 mm	
17	NF11.034	Supporto reggicavo D.20,3	fino a matricola 10727
18	U140.004	Panelvit TCB 3,0x12 DIN 7505 B ZNP	
19	9161.296.150	Copertura per foro dosatore	fino a matricola 10727
20	U043.004	Vite TCBC M4,0x16 UNI 7687 ZNP	
21	9991.005	Gommino macinacaffè'	
22	9141.003	Distanziale x gommino	
23	U324.006	Dado M4 flangiato base dentellata	
24	NE05.037	Microinterruttore	
25	U140.004	Panelvit TCB 3,0x12 DIN 7505 B ZNP	
26	9161.053.150 9161.335.150	Protezione macinacaffè grigio Protezione macinacaffè grigio UL	fino a matricola 10727 (USA) fino a matr. 10727
27	U110.003	Vite aut.TCB 3,5x9,5 DIN 7981 F NIK	fino a matricola 10727
28	9161.029.150	Piastra x macinacaffè grigio	fino a matricola 10727
29	9991.005	Gommino macinacaffè'	
30	U140.004	Panelvit TCB 3,0x12 DIN 7505 B ZNP	
31	9161.097.150	Piastrina x fissaggio leva grigio	
32	0313.003.760	Leva di regolazione blue	
33	U140.004	Panelvit TCB 3,0x12 DIN 7505 B ZNP	
34	U109.017	Vite aut.TCB 2,9x6,5 DIN 7981 C NIK	
35	0333.045.840	Indicatore regolazione macinatura	
36	0333.008	Leva regolazione macinatura	
37	0333.009	Gommino impugnatura leva reg.	
38	0333.A07.840	Ass. leva regolazione macinatura	

Rif.	Codice	Denominazione	Versioni
39	U109.015	Vite aut. TCB 2,9x9,5 DIN 7981 C NIK	
40	U201.001	Rosetta piana 3,2x9 DIN 7349 ZNP	
41	9161.404.150	Scala regolazione dose grigio RAL 701	
42	149186150	Supporto nero x macina superiore	
43	9141.039	Macina superiore	
44	142844550	Copertura x macina superiore	
45	U143.004	Vite Torx T10 TCB 3,5x48/28 SX ZNP	
46	147470763	Perno di incremento a vite	
47	U201.002	Rosetta piana 10x16 DIN988 ZNP	
48	9141.040	Macina conica	
49	9141.044	Supporto x macina inf.con anello	
50	146570950	Ghiera nera regolazione macinatura	
51	128610421	Sfera d.3,2 acciaio inox Aisi 304	
52	126770117	Molla x macinacaffè	
53	9141.016 9141.080	Supporto motore Supporto motore	fino a matricola 10727 da matricola 10728
54	140230400	Ammortizzatore x supp. macina conica	
55	128610521	Sfera d.5,5 acciaio inox Aisi 304	
56	126765517	Molla acciaio per sfera D=5,5	
57	140360200	Anello in feltro	
58	0301.R10.00A 0301.R10.00F 0301.R10.00R	Gruppo ricambio motore MC 230V Gruppo ricambio motore MC 120V Gruppo ricambio motore MC 100V	
59	9140.005.00A 9140.032.00A 9140.005.00F 9140.032.00F 9140.005.00R 9140.032.00R 9140.008.00A 9140.033.00A	Ass. macinacaffè stand. 230V Ass. macinacaffè stand. 230V Ass. macinacaffè stand. 120V Ass. macinacaffè stand. 120V Ass. macinacaffè stand. 100V 50/60HZ Ass. macinacaffè stand. 100V 50/60HZ Ass. macinacaffè Italia 230V Ass. macinacaffè Italia 230V	fino a matricola 10727 da matricola 10728 fino a matricola 10727 da matricola 10728 fino a matricola 10727 da matricola 10728 (I) fino a matr. 10727 (D) da matricola 10728
60	0301.866	Connettore ass. 2 poli bobina	solo 230 V da matricola 9238
61	9161.382	Isolante x macinacaffè'	da matricola 10728
62	9161.366.150	Supporto per isolante grigio	da matricola 10728
63	1505.020	Guarnizione macinacaffè UL	da matricola 10728
64	1505.014	Guarnizione dosatore	da matricola 10728
65	9991.103	Antivibrante per macinacaffè	da matricola 10728



Rif.	Codice	Denominazione	Versioni
1	NM02.017	OR ORM 0055-15	
2	9161.034.150	Manicotto uscita caffè grigio	
3	9161.222	Molla conica	
4	9161.320	Valvola x gruppo	
5	NM02.013	OR ORM 0080-15 EPDM	
6	9161.193.150	Contropistone x gruppo grigio	
7	NM01.044	OR ORM 0320-40 silicone	
8	9161.067.150	Piastrina x aggancio gruppo grigio	
9	9161.070.150	Piastra posteriore x gruppo grigio	
10	U140.019	Panelvit TCB 3,0x16 DIN 7505 B INOX	
11	0701.R05.050	Perno x doccia nero	
12	NM02.006	OR R5 EPDM	
13	9161.064.150	Manicotto entrata acqua grigio	
14	NM02.007	OR 2025 EPDM	
15	0301.R04.150	Gruppo ricambio manicotto grigio	
16	0301.R19	Gruppo ricambio doccia	
17	9161.195.150	Contentore compl. x gruppo grigio	
18	9161.066.150	Albero a gomito x gruppo grigio	
19	9161.071.150	Piastra anteriore x gruppo grigio	
20	9161.094.150	Blocchetto forato x gruppo grigio	
21	9161.060.150	Rasatore x gruppo grigio	
22	U140.019	Vite aut. TCB 2,9x 19 DIN 7981 C INOX	
23	9161.306.150	Ass. pistone integrale grigio	
24	9161.198	Molla x pistone	
25	9161.191	Boccola x pistone neutro	
26	NM02.018	OR ORM 0090-25 EPDM	
27	9161.343.150	Ass. pistone integrale	
28	9161.065.150	Biella x gruppo grigio	
29	9161.123.150	Tramoggia x gruppo press grigio	
30	9161.046	Molla x rasatore gruppo	
31	U109.026	Vite aut. TCB 3,5x19 DIN 7981 C INOX	
32	9161.045	Molla x impugnatura gruppo	
33	9161.069.150	Impugnatura x gruppo grigio	
34	9160.064.150	Gruppo caffè Royal Office	

Rif.	Codice	Denominazione	Versioni
------	--------	---------------	----------