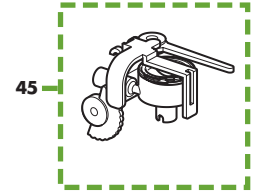
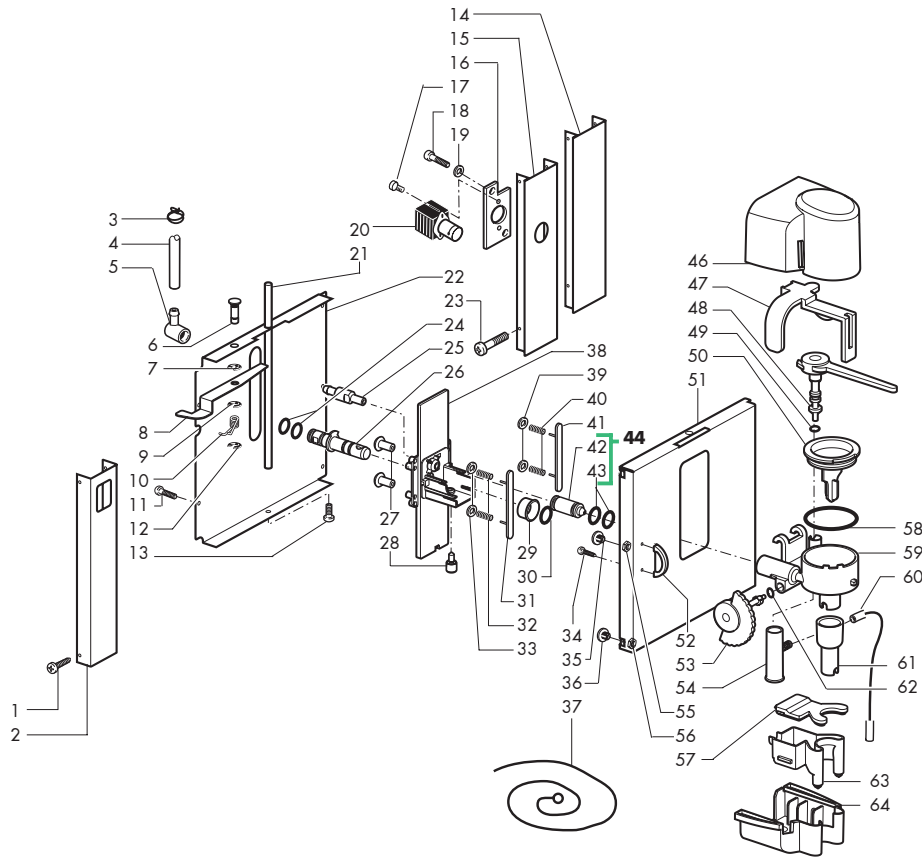


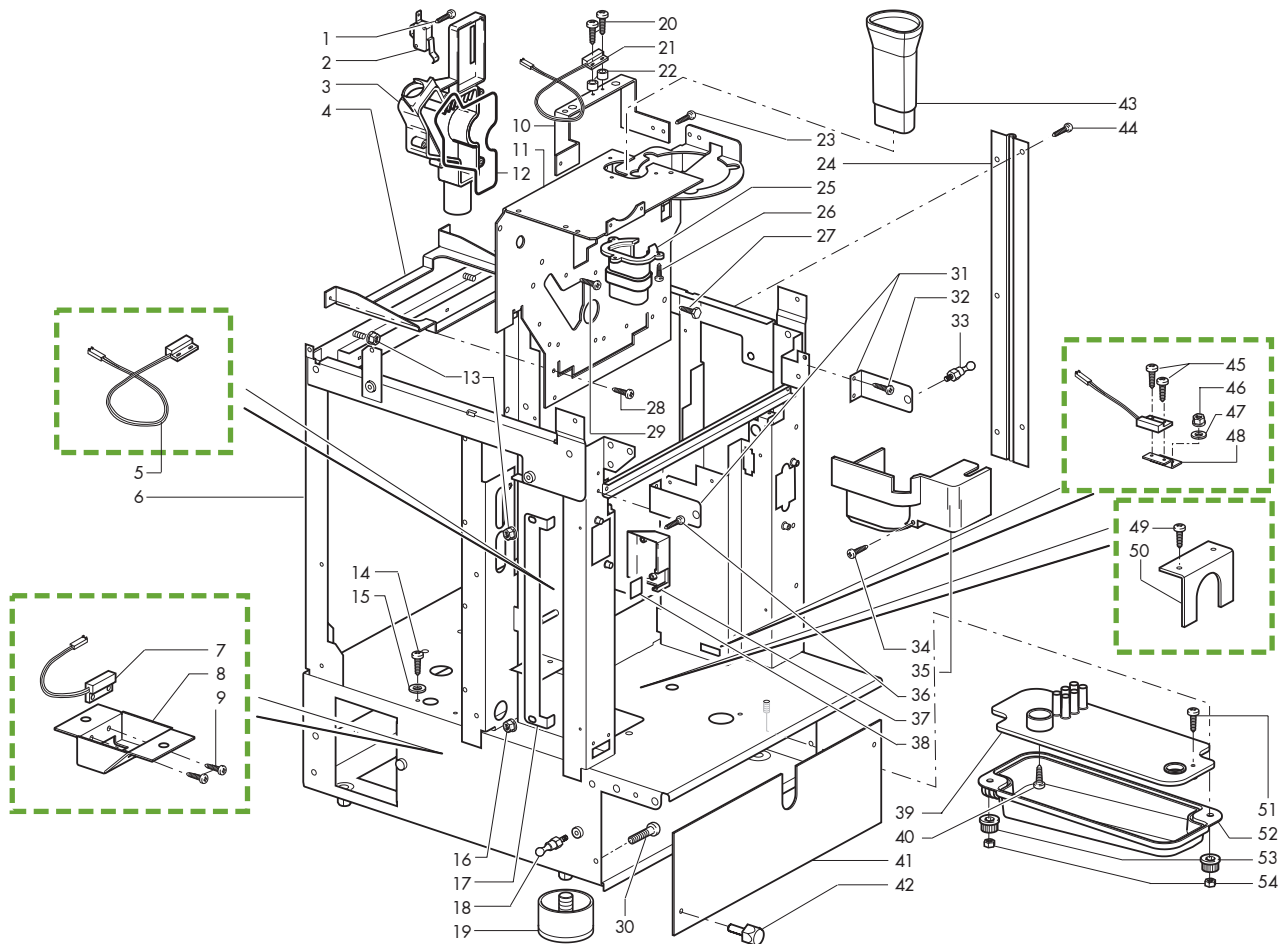
Rif.	Codice	Denominazione	Versioni
1	U047.015	Vite TBEI M4x12 ISO 7380	da mat. 9003RES0001294
1	U143.003	Panelvit TCB 3,5x16 testa d.8 ZNP	fino mat. 9003RES0001293
2	1037.012	Logo Saeco L. 150	
3	U047.015	Vite TBEI M4x12 ISO 7380	da mat. 9003RES0001294
3	U143.003	Panelvit TCB 3,5x16 testa d.8 ZNP	fino mat. 9003RES0001293
4	1037.011.980	Vetrinetta fumè grigio trasparente	
5	1037.016.A10	Ass. pann. poster. blu	
5	1037.016.A30	Ass. pann. poster. silver	
6	U043.003	Vite TCBC M4,0x8 UNI 7687 ZNP	
7	1037.005.A10	Fianco sinistro blu	
7	1037.005.A30	Fianco sinistro silver	
8	1037.024	Logo Saeco cromato	
9	1037.024	Logo Saeco cromato	
10	1001.022.050	Sportellino polvere nero	
11	1034.096.050	Tramoggia caffè in polvere	
12	U140.012	Panelvit TCB 3,5x12 DIN 7505 B ZNP	
13	1034.050	Griglia vasca scaldatazze	
14	U140.012	Panelvit TCB 3,5x12 DIN 7505 B ZNP	
15	NF11.098	Ricettacolo oteco C4413	
16	1034.095.470	Ass. supp. vasca sx nero	
17	1034.060	Ass. fissaggio calamita	
18	U140.012	Panelvit TCB 3,5x12 DIN 7505 B ZNP	
19	U142.008	Panelvit TSP 3,5x12 DIN 7505 A ZNP	
20	U302.003	Dado Esagonale M4 UNI 5588 ZNP	
21	1034.036.150	Cassetto polveri	
22	U047.015	Vite TBEI M4x12 ISO 7380	da mat. 9003RES0001294
22	U140.012	Panelvit TCB 3,5x12 DIN 7505 B ZNP	fino mat. 9003RES0001293
23	NM02.025	OR 6162 EPDM	
24	1034.079.00A	Resistenza scaldatazze 230V-240V	
24	1034.079.00Z	Resistenza scaldatazze 200V - 208V	
25	1034.100	Guarnizione resistenza scaldatazze	
26	1037.004.A10	Fianco destro blu	
26	1037.004.A30	Fianco destro silver	
27	1034.129	Vasca scaldatazze siliconata	
28	U110.004	Vite aut. TCB 3,5x6,5 DIN 7981 F NIK	
29	NF11.098	Ricettacolo oteco C4413	
30	U140.012	Panelvit TCB 3,5x12 DIN 7505 B ZNP	
31	U322.002	Dado ad alette M5 UNI 5448-71	
32	U140.012	Panelvit TCB 3,5x12 DIN 7505 B ZNP	
33	1034.049	Fissaggio vasca	
34	1037.007.A10	Frontalino blu	
34	1037.007.A30	Frontalino silver	
35	1034.081	Griglia a filo	
36	NE16.011	Passacavo nostrum 10722.1.2	Coffee
37	9991.189	Magnete D.9,5x2 2000 gauss	
38	1034.136	Ass. calamita cassetto fondi	
39	1034.058	Ass. tramoggia	

Rif.	Codice	Denominazione	Versioni
40	U310.003	Dado autobloc. M5 UNI 7473 ZNP	
41	1034.030.A10	Cassetto fondi blu	
41	1034.030.A30	Cassetto fondi silver	
42	9111.319.270	Pomello x braccio	
43	U301.002	Dado esagonale M5 UNI 5587 ZNP	
44	1034.094.470	Ass. supp. vasca dx nero	
45	U142.008	Panelvit TSP 3,5x12 DIN 7505 A ZNP	
46	U140.012	Panelvit TCB 3,5x12 DIN 7505 B ZNP	
47	U302.003	Dado Esagonale M4 UNI 5588 ZNP	
48	1037.024	Logo Saeco cromato	
49	1037.024	Logo Saeco cromato	
50	1034.060	Ass. fissaggio calamita	
51	U110.010	Vite aut. TCB 2,9x6,5 DIN 7981 F INO	
52	1037.008	Fianchetto destro	
53	NF14.004	Piastrina OTECO NPL 0113 forma A	
54	1034.054	Vasca acqua	
55	1037.009	Fianchetto sinistro	
56	1037.A01	Ass. vasca acqua	



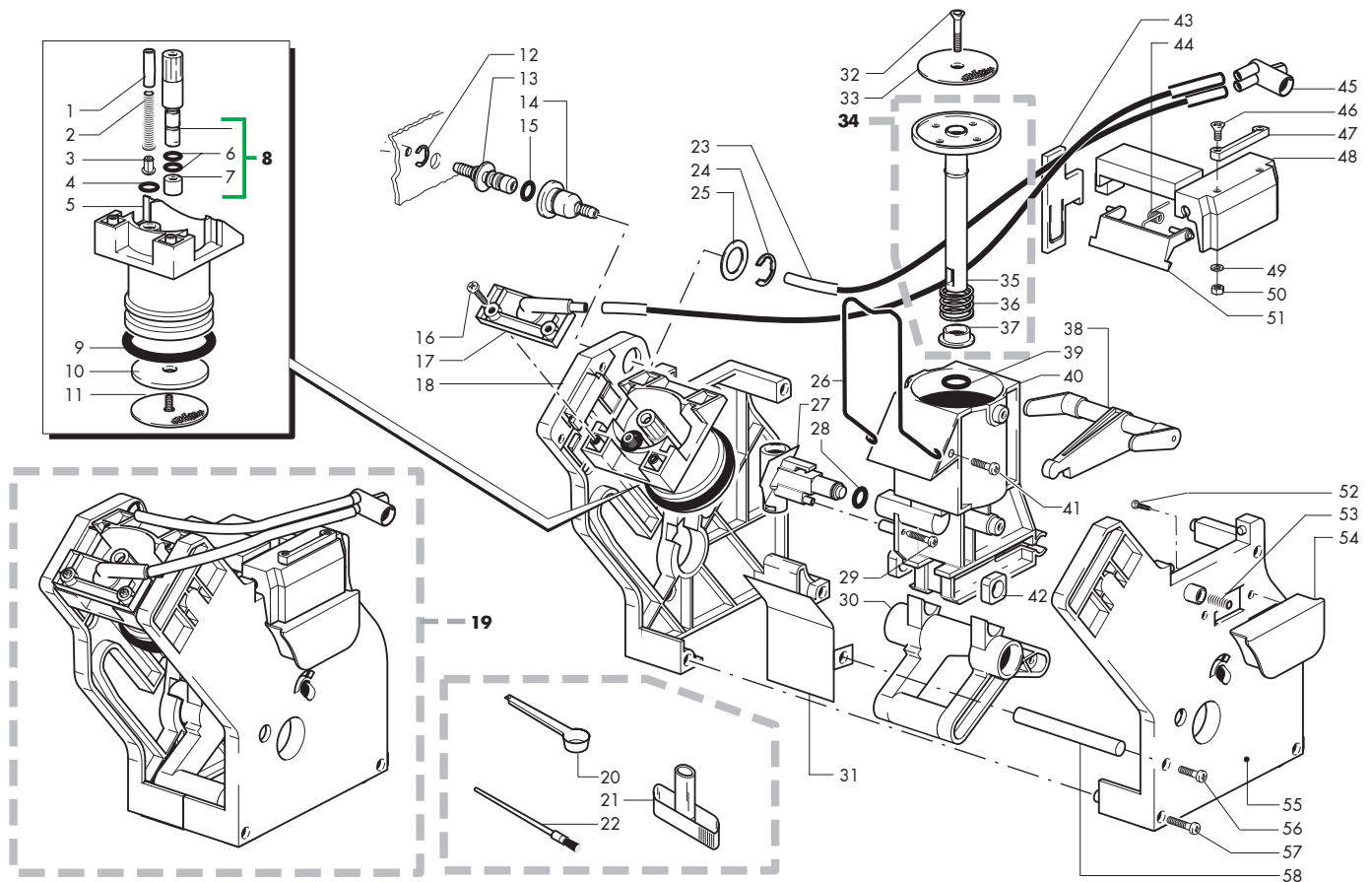
Rif.	Codice	Denominazione	Versioni
1	U110.004	Vite aut.TCB 3,5x6,5 DIN 7981 F NIK	
2	1034.011	Pannello anteriore sx	
3	NV99.087	Fascetta stringitubo D=11/11,6	Cappuccino
4	9972.288	Tubo silicone telato 5x9 L=420 mm	
5	9991.084	Raccordo in gomma a 90° ULKA	Cappuccino
6	1037.072	Perno chiusura carrello	
7	U701.011	Anello elastico 5 uni 7434	
8	1037.071	Leva chiusura carrello	
9	U701.011	Anello elastico 5 uni 7434	
10	1037.073	Molla bloccaggio carrello	
11	U043.003	Vite TCBC M4,0x8 UNI 7687 ZNP	
12	U701.011	Anello elastico 5 uni 7434	
13	U043.021	Vite TCBC M5,0x8 UNI 7687 ZNP	
14	1035.002	Pannello anteriore dx	Luxe
15	1037.065	Pannello anteriore dx basso	Cappuccino
16	1022.007.470	Piastrina Elettrovalvola nero	Cappuccino
17	U043.001	Vite TCBC M4,0x10 UNI 7687 ZNP	Cappuccino
18	U023.003	Vite TCEI M4,0x10 UNI 5931 BRU	Cappuccino
19	U207.004	Rosetta Piana 4,3x16 UNI 6592 ZNP	Cappuccino
20	9121.187.00P	Elettrovalvola pinza-tubo	Cappuccino
21	1037.025	Colonna erogatore	
22	1037.026	Chiusura sportello	
23	U043.001	Vite TCBC M4,0x10 UNI 7687 ZNP	
24	NM02.029	Or ORM 0080-20 EPDM FDA	
25	1037.085	Raccordo adattatore x cappucc.	Cappuccino
26	1037.084.050	Canotto caffè	
27	1037.081	Sfera scorrimento erogatore	
28	1037.054	Perno fissaggio	
29	1037.053	Guarnizione perno caffè	
30	NM02.013	OR ORM 0080-15 EPDM	
31	1037.029.050	Pattino movimento erogatore	
32	1037.032	Molla erogatore mobile	
33	128210200	Rondella elastica x alberi D =2 mm	
34	129511903	Vite TCB 2,9x6,4 DIN 7981 BZ NIK	
35	1034.060	Ass. fissaggio calamita	
36	9991.206	Magnete D. 13 H. 4,5 M5 maschio	
37	1022.018	Ass. raschiatore x tubo cappuccino	Cappuccino
38	1037.002.050	Carrello	
39	128210200	Rondella elastica x alberi D =2 mm	
40	1037.032	Molla erogatore mobile	
41	1037.029.050	Pattino movimento erogatore	
42	1037.047.050	Canotto cappuccinatore	Cappuccino
43	NM02.029	Or ORM 0080-20 EPDM FDA	Cappuccino
44	1037.082.050	Ass. canotto	Cappuccino
45	1037.035.050	Ass. cappuccinatore nero	Cappuccino
46	1037.059	Copertura erogatore cromato	Cappuccino
46	1038.002	Copertura erogatore cromato	Luxe

Rif.	Codice	Denominazione	Versioni
47	1037.033.050	Chiusura cappuccinatore	Cappuccino
48	1037.044.050	Ass. leva regolazione crema	Cappuccino
49	NM02.035	Or ORM 0040-20 in EPDM	Cappuccino
50	1037.036.050	Tappo cappuccinatore	Cappuccino
51	1037.A06	Assieme sportello c/cerniera	
52	1034.016.050	Maniglia sportello	
53	1037.057.050	Ass. regolazione temp. serig. nero	Cappuccino
54	1037.051.050	Raccordo tubo latte	Cappuccino
55	U302.003	Dado Esagonale M4 UNI 5588 ZNP	
56	U301.002	Dado esagonale M5 UNI 5587 ZNP	
57	1037.050.050	Chiusura erogatore	
58	NM02.034	Or ORM 0350-20 in EPDM	Cappuccino
59	1037.034.050	Corpo cappuccinatore nero	Cappuccino
60	9972.096	Tubo silicone 3x5 L.2 metri	
61	1037.019.050	Prolunga cappuccinatore	Cappuccino
62	NM02.028	OR 2015 EPDM FDA	Cappuccino
63	1037.001.050	Erogatore	
64	1037.083.050	Ass. copertura inferiore erogatore	



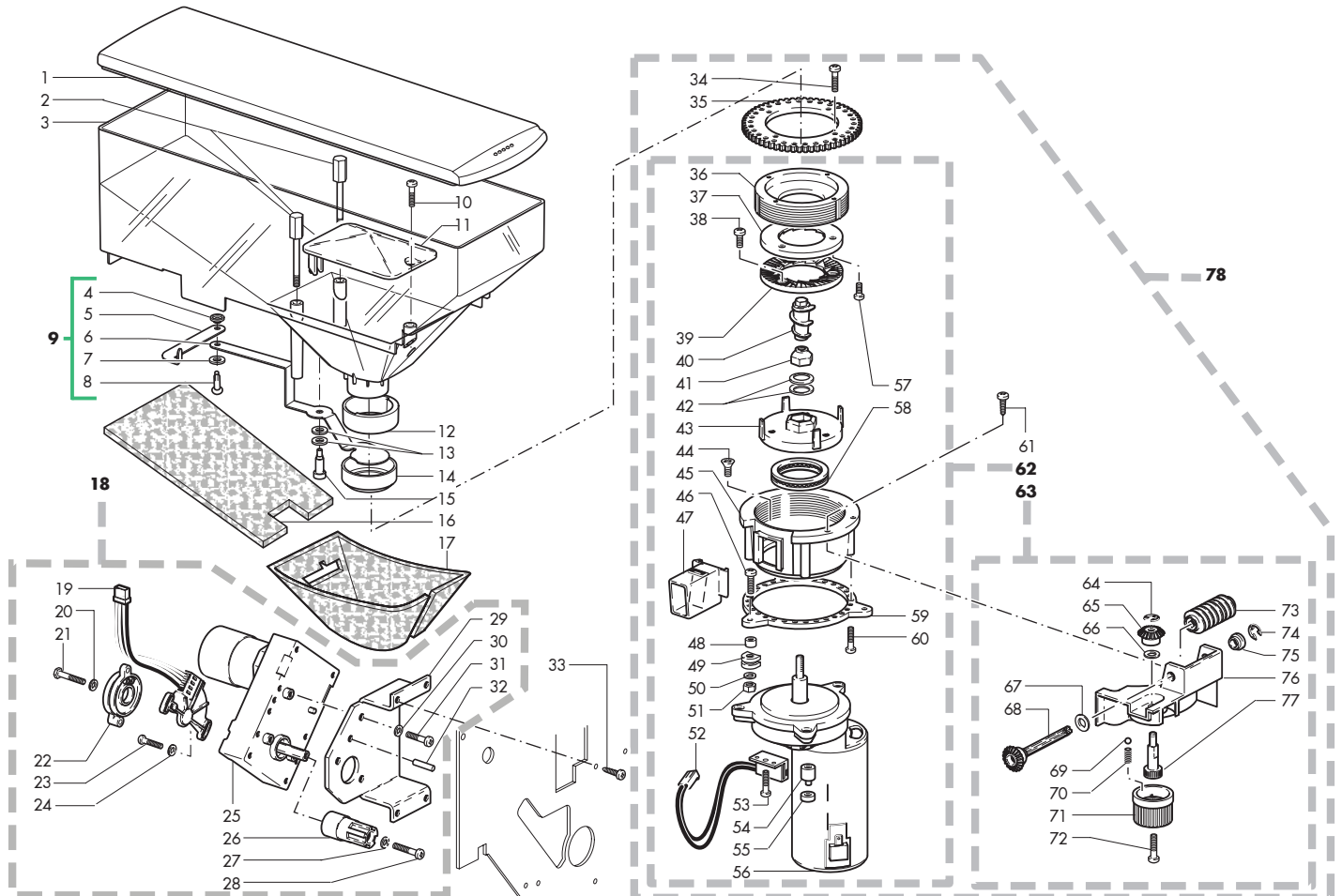
Rif.	Codice	Denominazione	Versioni
1	U140.017	Panelvit TCB 3,0x20 DIN 7505 B ZNP	
2	NE05.050	Microinterruttore	
3	1034.088.050	Canalino raccogli-gocce nero	
4	1034.028	Supporto gruppo	
5	1020.846	Conn. ass. 2 poli sens. sportello	
6	1034.001.470	Telaio Modular nero	
7	1034.128	Ass. reed L. 600-L1000	
8	1034.146	Supporto reed cassetto fondi	
9	129511903	Vite TCB 2,9x6,4 DIN 7981 BZ NIK	
10	1034.064.470	Ass. supp. contenitore caffè nero	
11	1034.097.470	Ass. piastra gruppo nero	
12	1020.038	Guarnizione canalino raccogli-gocce	
13	U324.003	Dado M5 flangiato base dentellata	
14	129511903	Vite TCB 2,9x6,4 DIN 7981 BZ NIK	fino mat. 9003RES0001315
15	U207.002	Rosetta piana 4,3x9 uni 6592 znp	da mat. 9003RES0001316
16	U324.003	Dado M5 flangiato base dentellata	da mat. 9003RES0001316
17	1034.133.470	Angolare fissaggio sportello	fino mat. 9003RES0001315
18	NF11.099	Perno filett. maschio M5 Oteco R6840	
19	1034.022	Assieme piede	
20	U110.006	Vite aut. TCB 2,9x13 DIN 7981 F NIK	
21	283553100	Ass. connettore 2 poli livello G100	
22	1034.071	Distanziale reed	
23	U110.003	Vite aut. TCB 3,5x9,5 DIN 7981 F NIK	
24	1034.027	Cerniera	
25	1020.R18	Kit convogliatore	
26	U110.003	Vite aut. TCB 3,5x9,5 DIN 7981 F NIK	
27	U005.010	Vite TE M4,0x14 UNI 5739 ZNP	
28	U110.003	Vite aut. TCB 3,5x9,5 DIN 7981 F NIK	
29	U140.012	Panelvit TCB 3,5x12 DIN 7505 B ZNP	
30	U043.011	Vite TCBC M4,0x12 UNI 7687 ZNP	
31	1037.018.470	Ass. fissaggio fianchi laterali	
32	U110.004	Vite aut. TCB 3,5x6,5 DIN 7981 F NIK	
33	NF11.099	Perno filett. maschio M5 Oteco R6840	
34	U109.021	Vite aut. TCB 3,5x22 DIN 7981 C NIK	
35	1020.072.150	Carter riparo macinacaffè	
36	U109.002	Vite aut. TCB 3,5x25 DIN 7981 C NIK M10	
37	1034.127.150	Supporto reed	
38	1020.064	Piastrina x chiusura sportello	fino mat. 9003RES0001293
39	1034.086.150	Coperchio collettore grigio	
40	U110.003	Vite aut. TCB 3,5x9,5 DIN 7981 F NIK	
41	1034.092.470	Chiusura basamento	
42	1034.093	Fissaggio chiusura basamento	
43	1034.032.150	Tramoggia caffè in polvere	
44	U110.003	Vite aut. TCB 3,5x9,5 DIN 7981 F NIK	
45	129511903	Vite TCB 2,9x6,4 DIN 7981 BZ NIK	

Rif.	Codice	Denominazione	Versioni
46	U301.002	Dado esagonale M5 UNI 5587 ZNP	
47	U208.003	Rosetta Dent. 5,3x10 UNI 3703 BRU	
48	1034.145.470	Supporto reed vasca polvere nero	
49	U110.003	Vite aut. TCB 3,5x9,5 DIN 7981 F NIK	
50	1034.091.470	Fissaggio tubo di scarico nero	
51	U140.012	Panelvit TCB 3,5x12 DIN 7505 B ZNP	
52	1034.018.150	Collettore scarichi	
53	9111.319.270	Pomello x braccio	
54	U301.002	Dado esagonale M5 UNI 5587 ZNP	



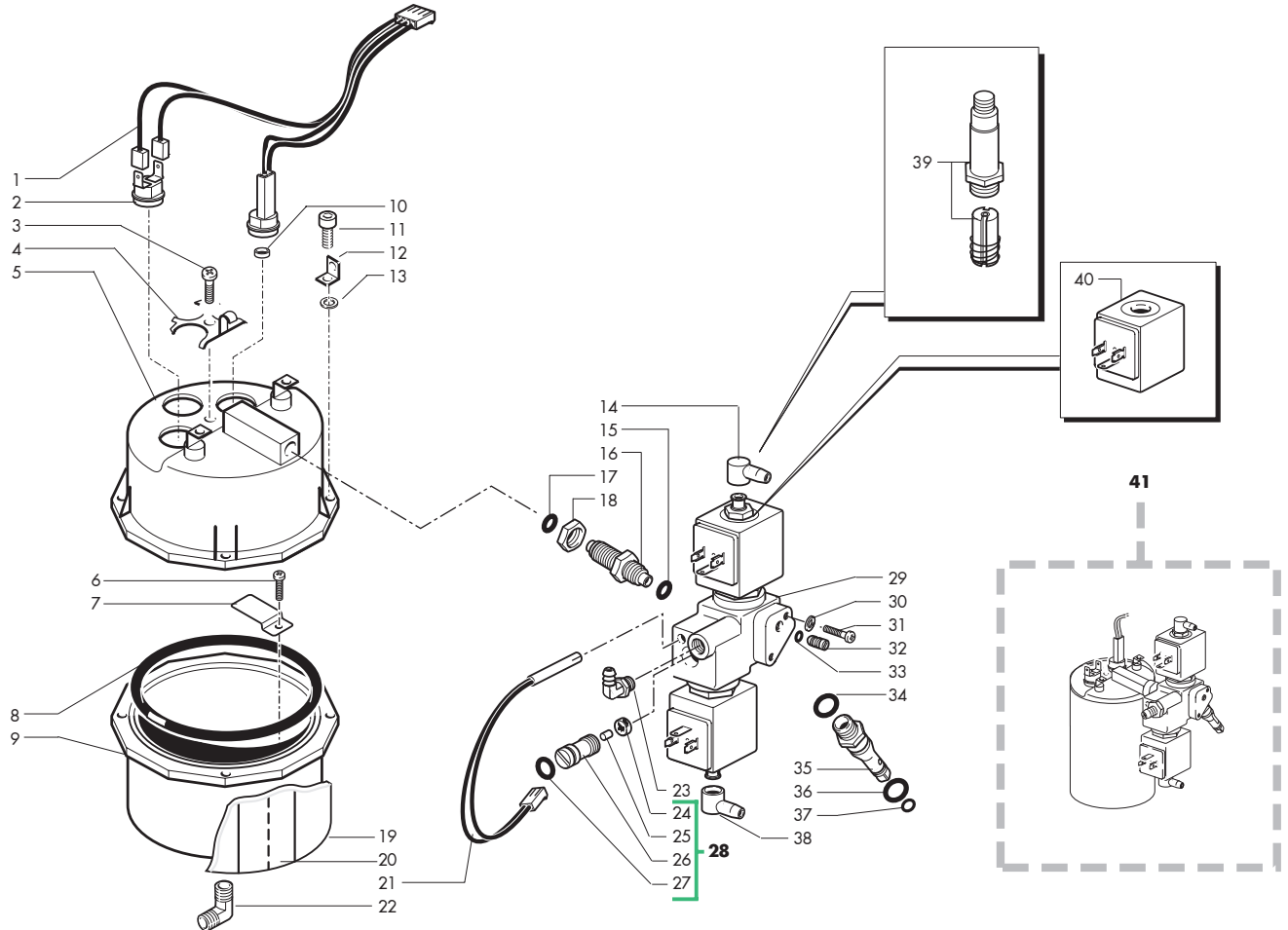
Rif.	Codice	Denominazione	Versioni
1	1037.079	Distanziale valvola gruppo	
2	9161.222	Molla conica	
3	9161.320	Valvola x gruppo	
4	NM02.013	OR ORM 0080-15 EPDM	
5	9161.241.150	Contropistone grigio x 18 gr.	
6	NM02.006	OR R5 EPDM	
7	9161.446	Distanziale perno doccia	
8	1037.R06	Kit perno doccia	
9	NM01.051	OR ORM 0420-40 silicone	
10	9161.247.150	Anello grigio x pistone 18 gr.	
11	9161.246	Doccia superiore x gruppo 18gr.	
12	U701.007	Anello elastico 6	
13	9181.246	Innesto x tubo silicone x piastra	
14	9181.247	Innesto x tubo silicone x gruppo	
15	NM02.010	OR ORM 0050-20 EPDM	
16	U140.017	Panelvit TCB 3,0x20 DIN 7505 B ZNP	
17	1020.060.150	Flangia x contropistone gruppo	
18	9161.237.150	Piastra posteriore grigia 18gr.	
19	9160.083.150	Gruppo caffè Restyling 18 gr.	
20	9991.040.150	Misurino grigio	
21	9161.021.150	Chiave x gruppo caffè grigio	
22	127390100	Pennello per pulizia	
23	9972.287	Tubo silicone doppio 3,5x6 L.310 mm	
24	U701.010	Anello elastico 12 inox UNI 7434	
25	9161.253	Rondella ottone D.23x14,4 sp.1	
26	9161.287	Rasatore x gruppo con distanziale	
27	9161.064.150	Manicotto entrata acqua grigio	
28	NM02.007	OR 2025 EPDM	
29	U109.027	Vite aut. TCB 2,9x 19 DIN 7981 C INO	
30	9161.235.150	Albero a gomito grigio x 18gr.	
31	9161.307	Protezione gruppo	
32	U044.012	Vite TSPCM3,0x14 UNI 7688 INO	
33	9161.285	Doccia superiore D.45	
34	9161.227.050	Pistone completo nero x gruppo	
35	9161.228.050	Pistone 18gr. nero con inserto	
36	9161.229	Molla x pistone 18gr.	
37	9161.230.150	Boccola neutra x pistone grigio	
38	9161.234.150	Biella grigia x gruppo 18gr.	
39	NM04.013	Or ORM 0115-30 Termoil	
40	9161.242.150	Ass. contenitore grigio completo x 18gr.	
41	U109.013	Vite aut. TCB 3,5x13 DIN 7981 C NIK	
42	9161.094.150	Blocchetto forato x gruppo grigio	
43	9161.236.150	Piastrina grigia x gruppo 18gr.	
44	9161.231	Molla x rasatore gruppo 18gr.	
45	1037.043.050	Raccordo caffè nero	
46	U044.025	Vite TSPCM3,0x12 UNI 7688 INOX	
47	1037.067	Ritegno gruppo	

Rif.	Codice	Denominazione	Versioni
48	1037.066.150	Staffa x impugnatura gruppo mod.	
49	U207.003	Rosetta Piana 3,2x7 UNI 6592 ZNP	
50	U310.001	Dado Autobloc. M3 UNI 7473 ZNP	
51	9161.302.150	Rasatore grigio x gruppo 18gr.	
52	U140.017	Panelvit TCB 3,0x20 DIN 7505 B ZNP	
53	9161.277	Molla x impugnatura gruppo 18gr.	
54	1037.070.050	Impugnatura gruppo	
55	1037.069.150	Piastra anteriore gruppo mod.	
56	U023.011	Vite TCEI M4,0x10 UNI 5931 INO A2	
57	U109.026	Vite aut. TCB 3,5x19 DIN 7981 C INO	
58	9161.298	Distanziale in ottone	



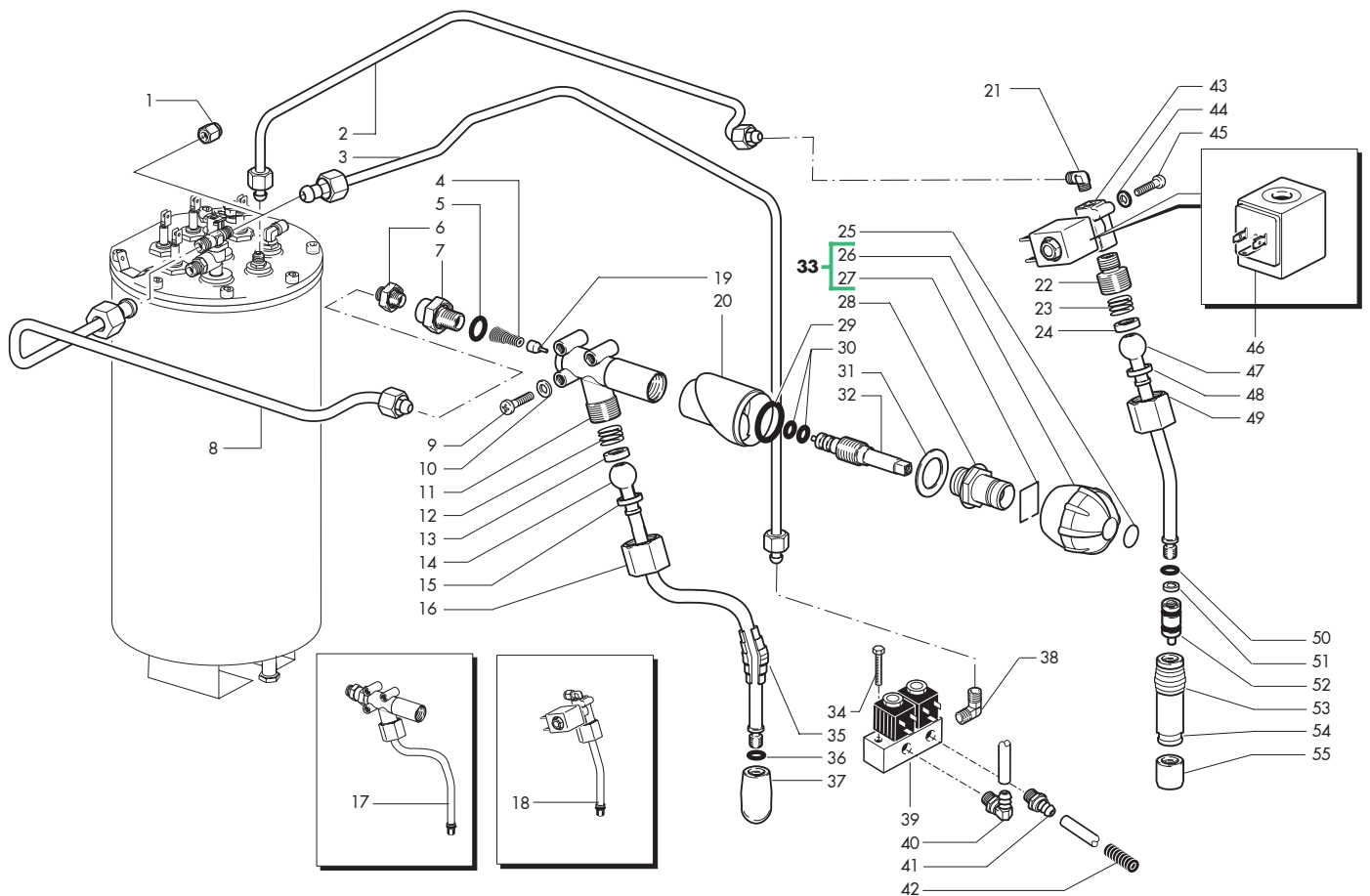
Rif.	Codice	Denominazione	Versioni
1	1034.080.A10	Coperchio conten. caffè blu	
1	1034.080.A30	Coperchio conten. caffè silver	
2	1034.059	Perno fissaggio contenitore caffè	
3	1034.150.230	Contenitore caffè serigrafato	
4	1602.147	Boccola x biella sportello	
5	1034.042	Piatto ghigliottina	
6	1034.057	Ghigliottina	
7	U201.005	Rosetta piana 4,3x12 DIN 7349 ZNP	
8	NF11.026	Rivetto ad espansione d.3,9x8 all.	
9	1034.A21	Ass. gliigliottina	
10	U043.008	Vite TCBC M5,0x10 UNI 7687 ZNP	
11	1034.139.050	Protezione contenitore caffè	
12	1034.069.150	Boccola ghigliottina grigio RAL7016	
13	NV99.097	Rondella spessoramento 6x12x0,5	
14	9181.362	Guarnizione contenitore caffè	
15	1034.053	Ass. vite fissaggio ghigliottina	
16	1034.125	Pannello adesivo x contenitore	
17	1034.126	Pannello adesivo x contenitore	
18	9120.010.00P	Ass. motoriduttore Modular	
19	1020.A11	Ass. sensore motoriduttore	
20	U208.001	Rosetta dent. 4,3x8 UNI 3703 BRU	
21	U005.011	Vite TE M4,0x10 UNI 5739 ZNP	
22	1020.R06	Ass. camma motoriduttore	
23	U043.002	Vite TCBC M4,0x25 UNI 7687 ZNP	
24	U208.001	Rosetta dent. 4,3x8 UNI 3703 BRU	
25	9121.108.00P	Motoriduttore LIP DC	
26	9991.123	Giunto x motoriduttore	
27	U208.001	Rosetta dent. 4,3x8 UNI 3703 BRU	
28	U043.004	Vite TCBC M4,0x16 UNI 7687 ZNP	
29	1020.023.470	Squadretta motoriduttore nero	
30	U208.001	Rosetta dent. 4,3x8 UNI 3703 BRU	
31	U043.001	Vite TCBC M4,0x10 UNI 7687 ZNP	
32	U407.001	Spina elastica 3,0x20 UNI 6874	
33	U110.003	Vite aut. TCB 3,5x9,5 DIN 7981 F NIK	
34	U043.007	Vite TCBC M3,0x8 UNI 7687 ZNP	
35	9141.055.050	Ruota dentata Z62 nero	
36	9141.057	Ghiera regolazione	
37	9141.072	Macina D. 64	
38	U043.003	Vite TCBC M4,0x8 UNI 7687 ZNP	
39	9141.072	Macina D. 64	
40	9141.065	Vite di incremento	
41	9141.058	Controdado	
42	U221.002	Molla tazza 15x8,2x0,7 BN 806	
43	9141.056	Ventolina	
44	U044.002	Vite TSPC M4,0x10 UNI 7688 ZNP	
45	9141.053	Calotta	
46	U043.005	Vite TCBC M4,0x20 UNI 7687 ZNP	

Rif.	Codice	Denominazione	Versioni
47	9141.068.050	Ass. canalino uscita caffè nero	
48	9141.003	Distanziale x gommino	
49	9991.005	Gommino macinacaffè	
50	U207.002	Rosetta piana 4,3x9 uni 6592 znp	
51	U310.002	Dado Autobloc. M4 UNI 7473 NIK	
52	1020.A10	Ass. sensore macinacaffè	
53	U127.005	Vite Tapt. TCB M4,0x8 DIN 7500C ZNP	
54	9141.060	Supporto magnete	
55	9141.066	Magnete 4 poli	
56	9121.093.00A	Motoriduttore macinacaffè 230-240V	
56	9121.093.00Z	Motoriduttore macinacaffè 200-208V UL	
57	U043.003	Vite TCBC M4,0x8 UNI 7687 ZNP	
58	NM07.001	Cuscinetto reggispianta 44x34x4	
59	9141.054.050	Flangia nero	
60	U043.001	Vite TCBC M4,0x10 UNI 7687 ZNP	
61	U143.003	Panelvit TCB 3,5x16 testa d.8 ZNP	
62	9140.022.00A	Ass. macinacaffè 230-240V	
62	9140.022.00S	Ass. macinacaffè 200V	
62	9140.022.00Z	Ass. macinacaffè 208V UL	
63	9140.020	Ass. regolazione macinacaffè Modular	
64	U701.006	Anello elastico 3,2	
65	9141.069.050	Ingranaggio conico Z20 nero	
66	NV99.048	Rondella spessoramento 8x14x0,5	
67	NV99.047	Rondella spessoramento 7x13x0,5	
68	9141.064.050	Asta nero	
69	128610421	Sfera D=3,2 mm acciaio inox AISI 304	
70	9141.077	Molla x sfera d.3,2 Modular	
71	9141.074.050	Pomello regolazione serigrafato	
72	U043.003	Vite TCBC M4,0x8 UNI 7687 ZNP	
73	9141.063.050	Vite senza fine nero	
74	U701.001	Anello elastico 4 UNI 7434	
75	9141.073	Boccola x regolazione	
76	9141.062.050	Supporto regolazione nero	
77	9141.070	Perno regolazione	
78	9140.023.00A	Ass. macinacaffè + regolazione 230-240V	
78	9140.023.00S	Ass. macinacaffè + regolazione 200V	
78	9140.023.00Z	Ass. macinacaffè + regolaz. 230V UL	



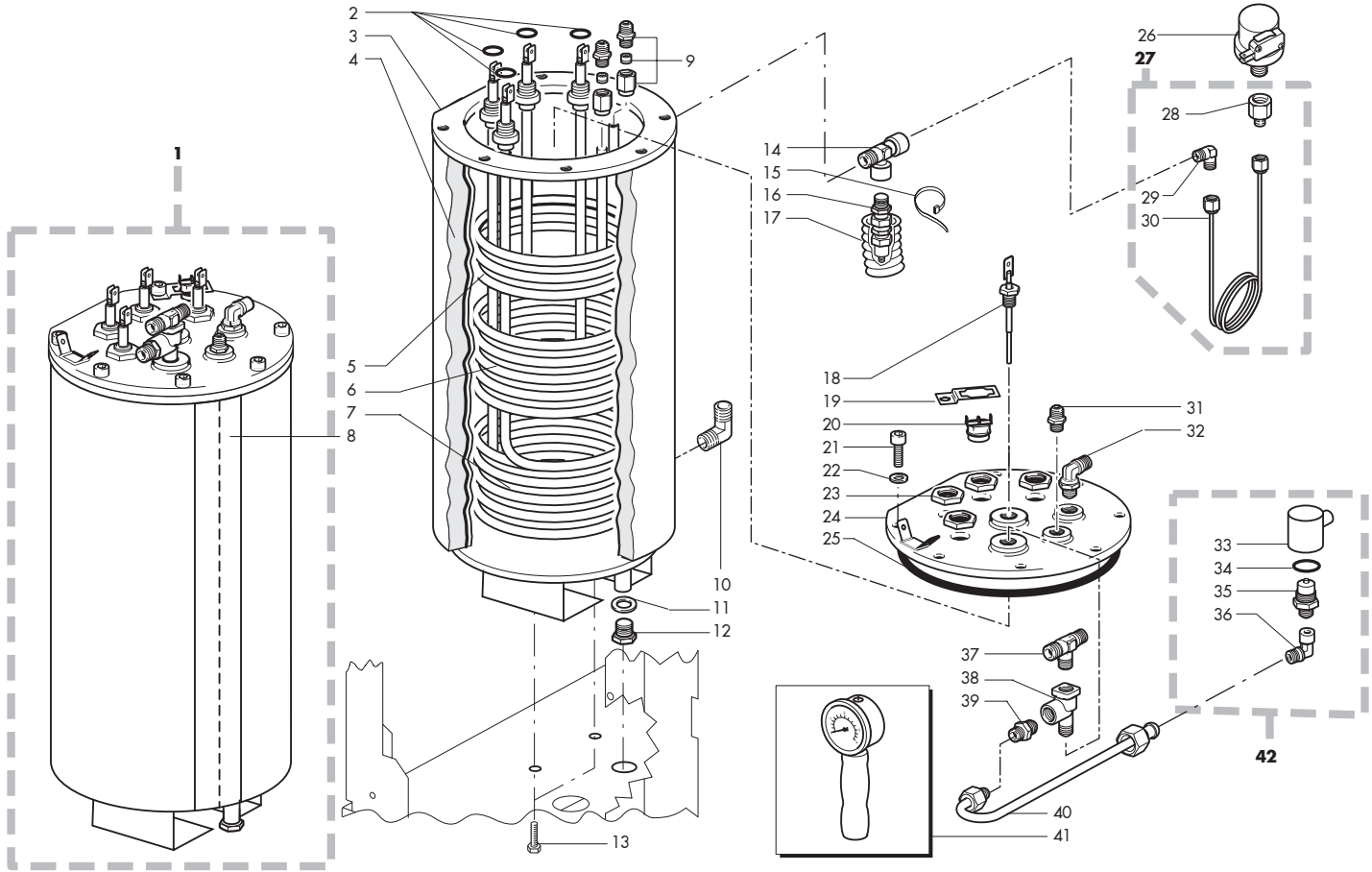
Rif.	Codice	Denominazione	Versioni
1	1020.819	Ass. cablaggio sonda+termostato caffè	
2	NE09.010	Termostato INT08L.faston 90° C/rond.	
3	U043.012	Vite TCBC M4,0x6 UNI 7687 ZNP	
4	9011.004	Molla fermatermostati	
5	9011.215.00A	Ass. corpo superiore 1400W fori D6	
5	9011.215.00H	Ass. corpo superiore 1400W fori D6	
5	9011.215.00S	Ass. corpo superiore 1400W fori D6	
6	U043.034	Vite TCBC M4,0x6 UNI 7687 INOX	
7	9041.210	Piastrina rompiflusso	
8	NM04.010	OR ORM 0730-40 VITON 75 FDA	
9	9011.213	Corpo inferiore M6	
10	9011.089	Distanziale x sensore	
11	U023.020	Vite TCEI M6x20 UNI 5931 8.8 ZIN	
12	NE15.031	Linguetta maschio piana 6,3 D.6,3	
13	U204.001	Rosetta elas. 6,4x11,4 UNI 1751 ZNP	
14	9991.145	Raccordo in gomma 90° x elettrov.	
15	NM01.003	OR 2018 silicone	
16	9991.119	Nipplo 1/8-1/8 con or	
17	NM01.003	OR 2018 silicone	
18	9991.017	Dado 1/8"	
19	1020.073	Isolante caldaia caffè	
20	9991.162	Nastro caldaia caffè	
21	1020.817	Ass. cablaggio ptc gruppo	
22	9181.386	Raccordo a L MM 1/8-1/8	
23	NR07.055	Resca angolo M 1/8 tubo 6	
24	9991.118	Filtro gigler	
25	9181.221	Gigler	
26	9041.184	Tappo gigler	
27	NM04.011	OR ORM 0090-20 viton	
28	1030.R11	Kit tappo gigler	
29	9121.089.00P	Elettrov. doppia 3 vie 24V 50/60 Hz	
30	U208.003	Rosetta Dent. 5,3x10 UNI 3703 BRU	
31	U043.021	Vite TCBC M5,0x8 UNI 7687 ZNP	
32	9041.101	Tappo x supporto caldaia	
33	NM01.002	OR 2012 silicone	
34	NM01.008	OR ORM 0080-20 silicone	
35	9011.184	Perno caldaia	
36	NM01.035	OR ORM 0090-20 silicone	
37	NM01.057	OR ORM 0050-20 silicone	
38	9991.145	Raccordo in gomma 90° x elettrov.	
39	1037.R05	Kit elettrovalvola 3 vie ODE	
40	1020.R01	Bobina elettrovalvola carico e gruppo	
41	9040.023.00A	Ass. caldaia ott. c/elettrov. 230V	
41	9040.023.00H	Ass. caldaia ott. c/elettrov. 240V	
41	9040.023.00S	Ass. caldaia ott. c/elettrov. 200V	

Rif.	Codice	Denominazione	Versioni
------	--------	---------------	----------



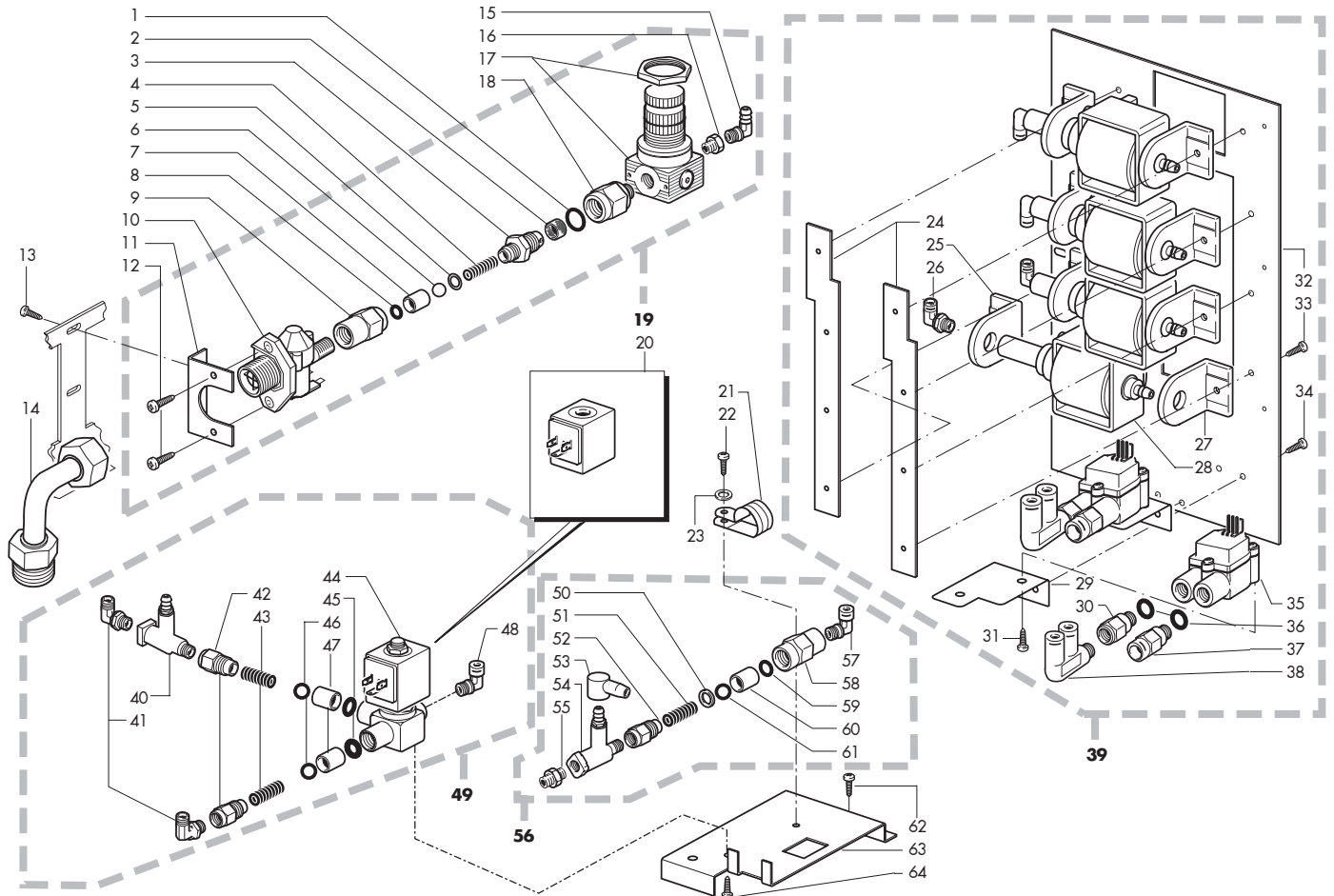
Rif.	Codice	Denominazione	Versioni
1	NR07.060	Tappo standard F 1/4 gas	Luxe
2	1034.120	Ass. tubo acqua calda	
3	1034.118	Ass. tubo cappuccinatore	Cappuccino
4	9181.249	Molla x spillo rubinetto	
5	NM01.054	OR 2056 silicone	
6	9181.367	Raccordo doppio 1/8-1/8	
7	9181.264	Raccordo uscita rubinetto	
8	1034.116	Ass. tubo rubinetto vapore	
9	U043.009	Vite TCBC M6,0x20 UNI 7687 ZNP	
10	U208.006	Rosetta Dent. 6,4x11 UNI 3703 BRU	
11	9181.257	Corpo rubinetto	
12	9181.285	Molla contrasto semisfera	
13	9181.261	Semisfera superiore	
14	9181.391	Cannetta vapore	
15	9181.262	Semisfera inferiore	
16	9181.263	Dado x rubinetto	
17	9180.014	Ass. rubinetto vapore	
18	9180.015	Ass. rubinetto acqua	
19	9019.A04	Assieme spillo Superautomatica	
20	1037.010.050	Boccola pomello vapore	
21	9181.366	Raccordo a L MM 1/8-1/8	
22	9181.259	Raccordo rubinetto H2O	
23	9181.285	Molla contrasto semisfera	
24	9181.261	Semisfera superiore	
25	1034.104	Etichetta vapore	
26	1034.107.050	Pomello rubinetto	
27	1034.105	Molla x manopola	
28	9181.363	Tappo rubinetto	
29	NM01.019	OR 3075 silicone	
30	NM01.004	OR 2025 silicone	
31	9181.383	Rondella tappo rubinetto	
32	9181.364	Asta rubinetto	
33	1034.147.050	Assieme pomello c/molla	
34	U005.012	Vite TE M4,0x30 UNI 5739 ZNP	Cappuccino
35	9181.121.050	Impugnatura x tubo nero	
36	NM01.003	OR 2018 silicone	
37	9181.393	Spruzzatore vapore	
38	9181.366	Raccordo a L MM 1/8-1/8	Cappuccino
39	9121.150.00P	Elettrovalvola cappuccinatore	Cappuccino
40	NR07.055	Resca angolo M 1/8 tubo 6	Cappuccino
41	NR07.013	Resca Standard M 1/8x06 NIK	Cappuccino
42	0701.082	Molla x tubo prodotto 2	Cappuccino
43	9121.101.00P	Elettrovalvola acqua calda 2 vie	
44	U208.001	Rosetta dent. 4,3x8 UNI 3703 BRU	
45	U043.004	Vite TCBC M4,0x16 UNI 7687 ZNP	
46	1020.R03	Bobina elettrovalvola rubinetto	
47	9181.392	Cannetta acqua	

Rif.	Codice	Denominazione	Versioni
48	9181.262	Semisfera inferiore	
49	9181.263	Dado x rubinetto	
50	NM01.003	OR 2018 silicone	
51	9181.352	Boccola x rubinetto Modular	
52	1020.R07	Ass. boccola Lubroring	
53	9181.281.050	Impugnatura canotto	
54	9181.287	Canotto tubo acqua	
55	NV99.053	Aeratore/regolatore NEOPERL	



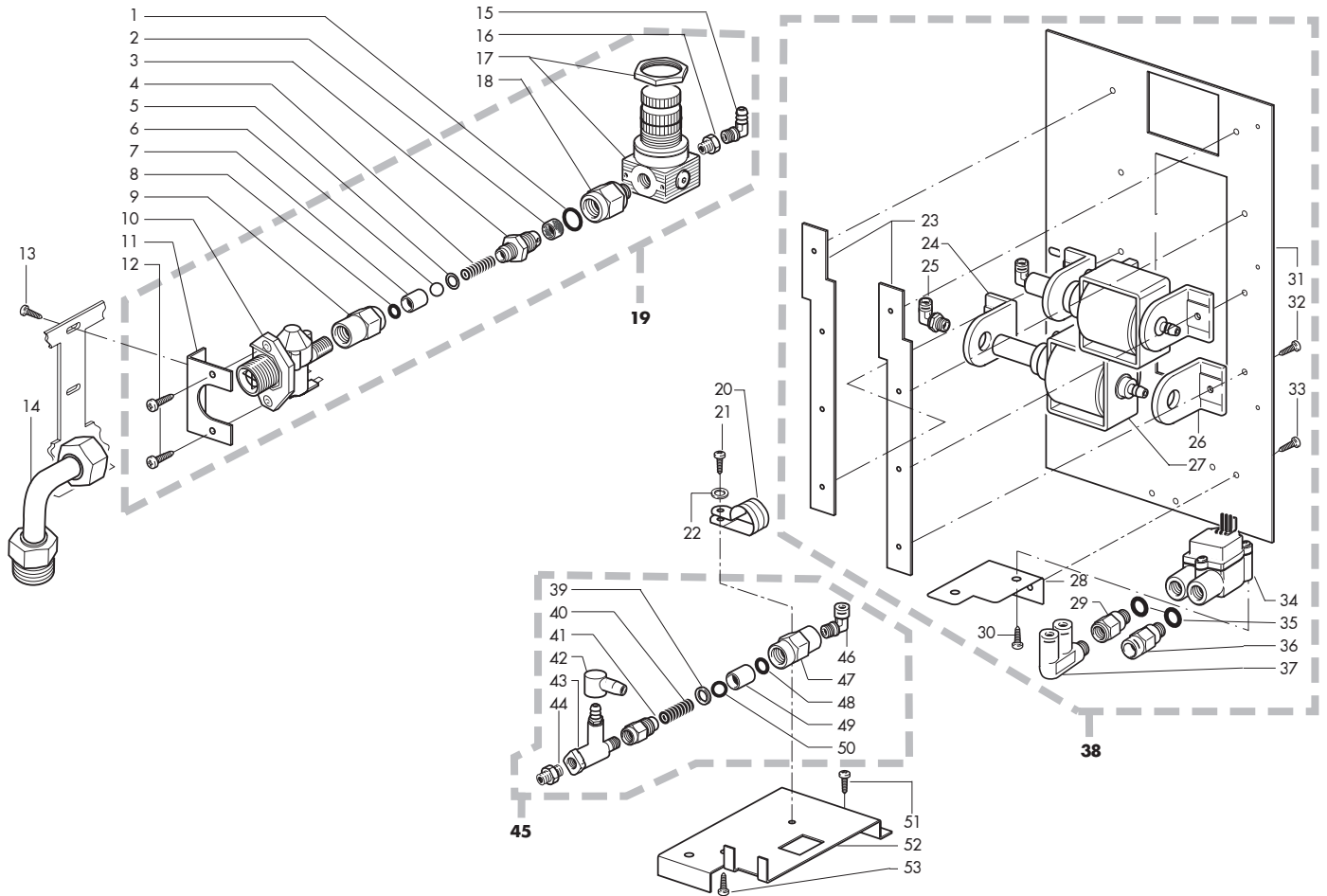
Rif.	Codice	Denominazione	Versioni
1	9040.024.00A	Ass. caldaia acqua e vapore 230V - 240V	
1	9040.024.00S	Ass. caldaia acqua e vapore 200-208V	
2	NM01.070	OR 4055 SILICONE SILICOTECH	
3	9041.215	Ass. tubo caldaia	
4	1034.130	Isolante caldaia acqua	
5	9041.222	Serpentina acqua 4 spire	
6	9041.213.00A	Resistenza superiore 1500W 230V - 240V	
6	9041.213.00Z	Resistenza superiore 1500W 208V	
7	9041.214.00A	Resistenza inferiore 1500W 230V - 240V	
7	9041.214.00Z	Resistenza inferiore 1500W 208V	
8	9991.161	Nastro caldaia acqua e vapore	
9	NR05.028	Racc.Dir.M 1/4x08 OTT SO41121-8-1/4	
10	9181.382	Raccordo a L MM 1/4-1/4	
11	NV99.019	Rondella rame 1/4 art. 264	
12	NR07.023	Tappo standard M cilindrico 1/4 NIK	
13	U005.003	Vite TE M6,0x12 UNI 5739 ZNP	
14	NR07.017	Raccordo standard a T FFM 1/4 NIK	
15	NF11.049	Fascetta 2,5x114,7	
16	NV05.031	Valvola sicurezza	
17	1020.102	Protezione valvola sicurezza	
18	9040.009	Ass. sonda livello Modular	
19	9041.198	Molla fermatermostati	
20	NE09.010	Termostato INT08L faston 90°C/rond.	
21	U023.004	Vite TCEI M6,0x12 UNI 5931 BRU	
22	U208.006	Rosetta Dent. 6,4x11 UNI 3703 BRU	
23	9991.029	Dado per resistenza	
24	9041.188	Ass. coperchio caldaia	
25	NM01.052	Or 4425 silicone	
26	NE08.004	Pressostato mater x P100 1-2,5 bar	
27	1037.R01	Kit pressostato	
28	9181.397	Prolunga cil. MF 1/4 - 1/4	fino mat. 9003RES0001619 da matr. 9003RES0001620
29	9181.382	Raccordo a L MM 1/4-1/4	da matr. 9003RES0001620
30	9181.398	Ass. tubo pressostato	da matr. 9003RES0001620
31	9181.367	Raccordo doppio 1/8-1/8	
32	9181.366	Raccordo a L MM 1/8-1/8	
33	9041.208	Tappo valvola depressione	
34	NM01.016	OR 3068 silicone	
35	9040.008	Ass.valvola depressione	
36	9181.368	Raccordo a L MF 1/4 - 1/4	
37	9181.369	Raccordo a T MMM 1/4-1/4-1/4	
38	9991.121	Raccordo speciale a T	
39	9181.367	Raccordo doppio 1/8-1/8	
40	1034.112	Ass. tubo valvola sfiato	
41	1020.R04	Attrezzo taratura pressostato	
42	1034.A11	Ass. valvola sfiato	

Rif.	Codice	Denominazione	Versioni
------	--------	---------------	----------



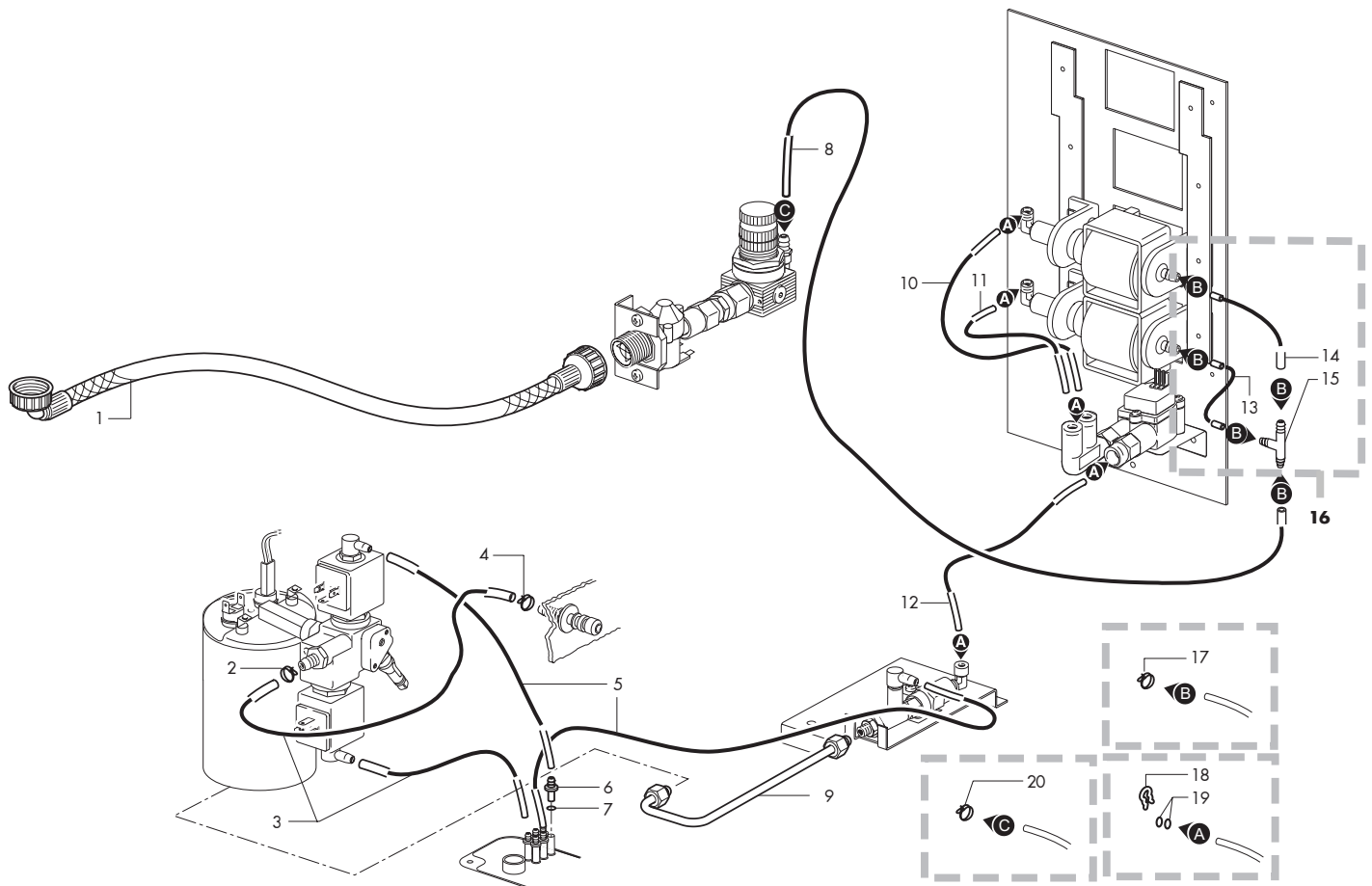
Rif.	Codice	Denominazione	Versioni
1	NM01.037	Or 2062 silicone	
2	9991.080	Filtro	
3	9181.235	Raccordo filtro	
4	9991.089	Molla x valvola	
5	9181.214	Guarnizione valvola	
6	NM06.004	Sfera D.5/16 acciaio inox AISI 304	
7	9181.210	Inserito valvola	
8	NM01.004	OR 2025 silicone	
9	9181.370	Raccordo elettrovalvola	
10	9121.058.00W	Elettrovalvola RPE 3/4-1/4 24V AC	
11	1034.026.470	Supp. regolatore di pressione nero	
12	U109.016	Vite aut.TCB 3,9x13 DIN 7981 C NIK	
13	U110.004	Vite aut.TCB 3,5x6,5 DIN 7981 F NIK	
14	9181.396	Raccordo ingresso a 90° MF 3/4-3/4	
15	NR07.055	Resca angolo M 1/8 tubo 6	
16	NR07.058	Riduzione MF 1/4 x 1/8 NIK	
17	NV99.007	Rid. press. 1 Bar 1/4 Mrahit 5208002	
18	9181.234	Corpo filtro	
19	1034.A03.00W	Ass. regolatore di pressione	
20	1020.R01	Bobina elettrovalvola carico e gruppo	
21	NF11.100	Fascetta Rischo tipo SPN-10	
22	U110.003	Vite aut.TCB 3,5x9,5 DIN 7981 F NIK	
23	U201.005	Rosetta piana 4,3x12 DIN 7349 ZNP	
24	1034.033.470	Piatto fissaggio pompe nero	
25	9991.056	Supporto x pompa	
26	9991.150	Raccordo 1/8" conico a 90°	
27	9991.056	Supporto x pompa	
28	9070.026.00A	Pompa 230-240V	
28	9070.026.00N	Pompa 220V 50/60HZ	
28	9070.026.00S	Pompa 200V	
29	1034.017.470	Supporto turbina nero	
30	9181.365	Raccordo turbina MF 1/4 1/8	
31	U109.011	Vite aut.TCB 3,9x9,5 DIN 7981 C NIK	
32	1034.025.470	Piastra pompe nero	
33	U110.002	Vite aut.TCB 3,5x13 DIN 7981 F ZNP	
34	U110.004	Vite aut.TCB 3,5x6,5 DIN 7981 F NIK	
35	NV99.059	Turbina Digimesa plastica D.2	
36	NM01.049	OR ORM 0070-20 silicone	
37	9161.308	Raccordo x turbina R.I.	
38	9161.297	Raccordo 90° doppio Fast/Lock	
39	1034.A02.00A	Ass. pompe 230 V	
39	1034.A02.00N	Ass. pompe 220V 50/60Hz	
39	1034.A02.00S	Ass. pompe 200V	
40	9181.244	Ass. valvola espansione 6-8 bar	
41	9181.366	Raccordo a L MM 1/8-1/8	
42	9181.209	Raccordo valvola	
43	9991.089	Molla x valvola	

Rif.	Codice	Denominazione	Versioni
44	9121.088.00P	Elettrov. carico 2 vie 24V 50/60 Hz	
45	NM01.004	OR 2025 silicone	
46	NM06.004	Sfera D.5/16 acciaio inox AISI 304	
47	9181.210	Inserito valvola	
48	9991.150	Raccordo 1/8" conico a 90°	
49	1034.A05.00P	Ass. elettrovalvola carico	
50	9181.214	Guarnizione valvola	
51	9991.089	Molla x valvola	
52	9181.209	Raccordo valvola	
53	9991.145	Raccordo in gomma 90° x elettrov.	
54	9181.243	Ass. valvola espansione 16-18	
55	9181.367	Raccordo doppio 1/8-1/8	
56	1034.A04	Ass. distributore caffè	
57	9991.150	Raccordo 1/8" conico a 90°	
58	9181.371	Raccordo valvola	
59	NM01.004	OR 2025 silicone	
60	9181.210	Inserito valvola	
61	NM06.004	Sfera D.5/16 acciaio inox AISI 304	
62	U110.004	Vite aut.TCB 3,5x6,5 DIN 7981 F NIK	
63	1034.087.470	Supporto elettrovalvola acqua nero	
64	U043.003	Vite TCBC M4,0x8 UNI 7687 ZNP	



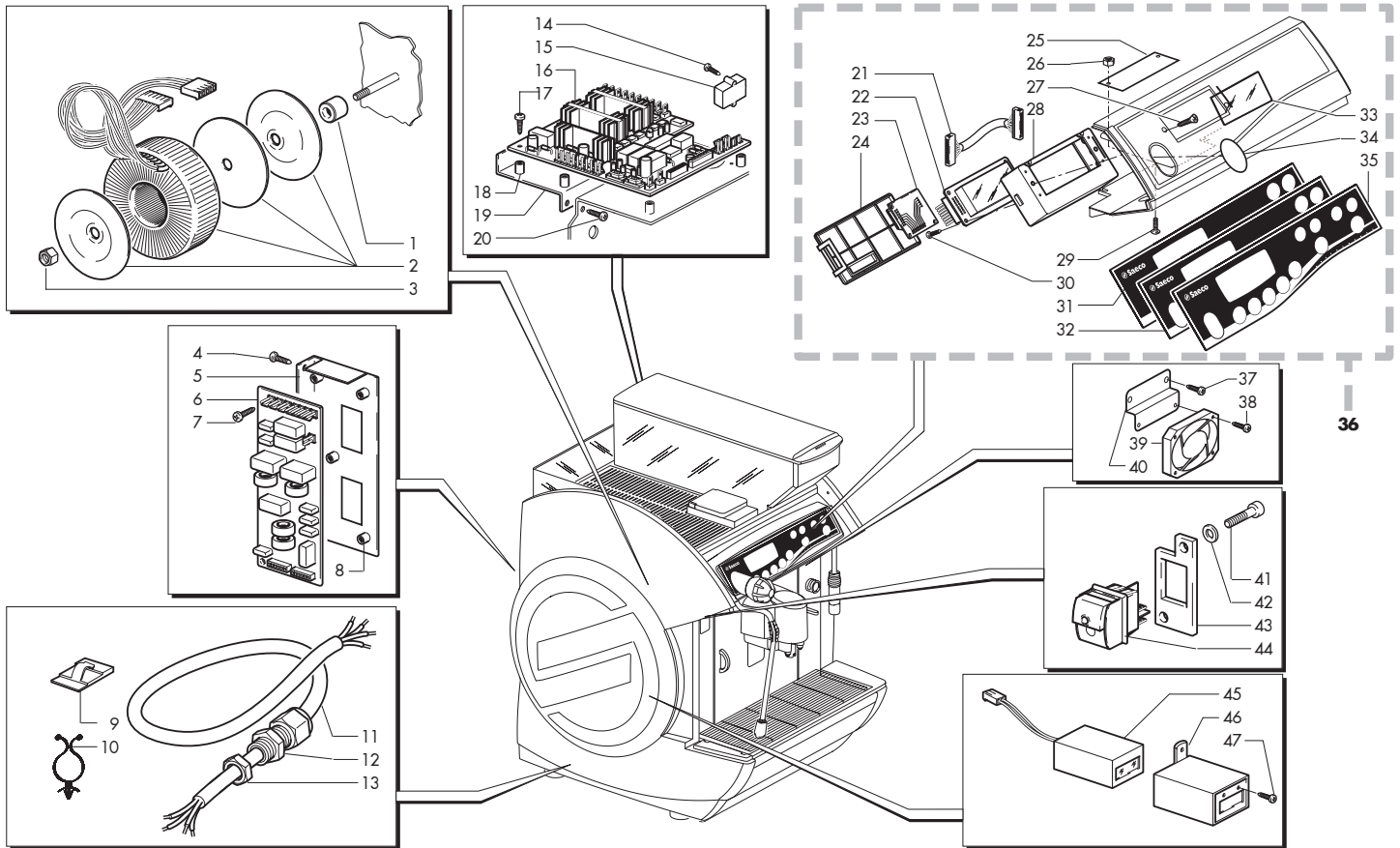
Rif.	Codice	Denominazione	Versioni
1	NM01.037	Or 2062 silicone	
2	9991.080	Filtro	
3	9181.235	Raccordo filtro	
4	9991.089	Molla x valvola	
5	9181.214	Guarnizione valvola	
6	NM06.004	Sfera D.5/16 acciaio inox AISI 304	
7	9181.210	Inserito valvola	
8	NM01.004	OR 2025 silicone	
9	9181.370	Raccordo elettrovalvola	
10	9121.058.00W	Elettrovalvola RPE 3/4-1/4 24V AC	
11	1034.026.470	Supp. regolatore di pressione nero	
12	U109.016	Vite aut.TCB 3,9x13 DIN 7981 C NIK	
13	U110.004	Vite aut.TCB 3,5x6,5 DIN 7981 F NIK	
14	9181.396	Raccordo ingresso a 90° MF 3/4-3/4	
15	NR07.055	Resca angolo M 1/8 tubo 6	
16	NR07.058	Riduzione MF 1/4 x 1/8 NIK	
17	NV99.007	Rid. press. 1 Bar 1/4 Mrabit 5208002	
18	9181.234	Corpo filtro	
19	1034.A03.00W	Ass. regolatore di pressione	
20	NF11.100	Fascetta Rischo tipo SPN-10	
21	U110.003	Vite aut.TCB 3,5x9,5 DIN 7981 F NIK	
22	U201.005	Rosetta piana 4,3x12 DIN 7349 ZNP	
23	1034.033.470	Piatto fissaggio pompe nero	
24	9991.056	Supporto x pompa	
25	9991.150	Raccordo 1/8° conico a 90°	
26	9991.056	Supporto x pompa	
27	9070.026.00A	Pompa 230-240V	
27	9070.026.00N	Pompa 220V 50/60HZ	
27	9070.026.00S	Pompa 200V	
28	1034.017.470	Supporto turbina nero	
29	9181.365	Raccordo turbina MF 1/4 1/8	
30	U109.011	Vite aut.TCB 3,9x9,5 DIN 7981 C NIK	
31	1034.025.470	Piastra pompe nero	
32	U110.002	Vite aut.TCB 3,5x13 DIN 7981 F ZNP	
33	U110.004	Vite aut.TCB 3,5x6,5 DIN 7981 F NIK	
34	NV99.059	Turbina Digmesa plastica D.2	
35	NM01.049	OR ORM0070-20 silicone	
36	9161.308	Raccordo x turbina R.I.	
37	9161.297	Raccordo 90° doppio Fast/Lock	
38	1036.A03.00A	Ass. pompe 230V	
38	1036.A03.00N	Ass. pompe 220V 50/60 Hz	
38	1036.A03.00S	Ass. pompe 200V	
39	9181.214	Guarnizione valvola	
40	9991.089	Molla x valvola	
41	9181.209	Raccordo valvola	
42	9991.145	Raccordo in gomma 90° x elettrov.	
43	9181.243	Ass. valvola espansione 16-18	

Rif.	Codice	Denominazione	Versioni
44	9181.367	Raccordo doppio 1/8-1/8	
45	1034.A04	Ass. distributore caffè	
46	9991.150	Raccordo 1/8° conico a 90°	
47	9181.371	Raccordo valvola	
48	NM01.004	OR 2025 silicone	
49	9181.210	Inserito valvola	
50	NM06.004	Sfera D.5/16 acciaio inox AISI 304	
51	U110.004	Vite aut.TCB 3,5x6,5 DIN 7981 F NIK	
52	1034.087.470	Supporto elettrovalvola acqua nero	
53	U043.003	Vite TCBC M4,0x8 UNI 7687 ZNP	



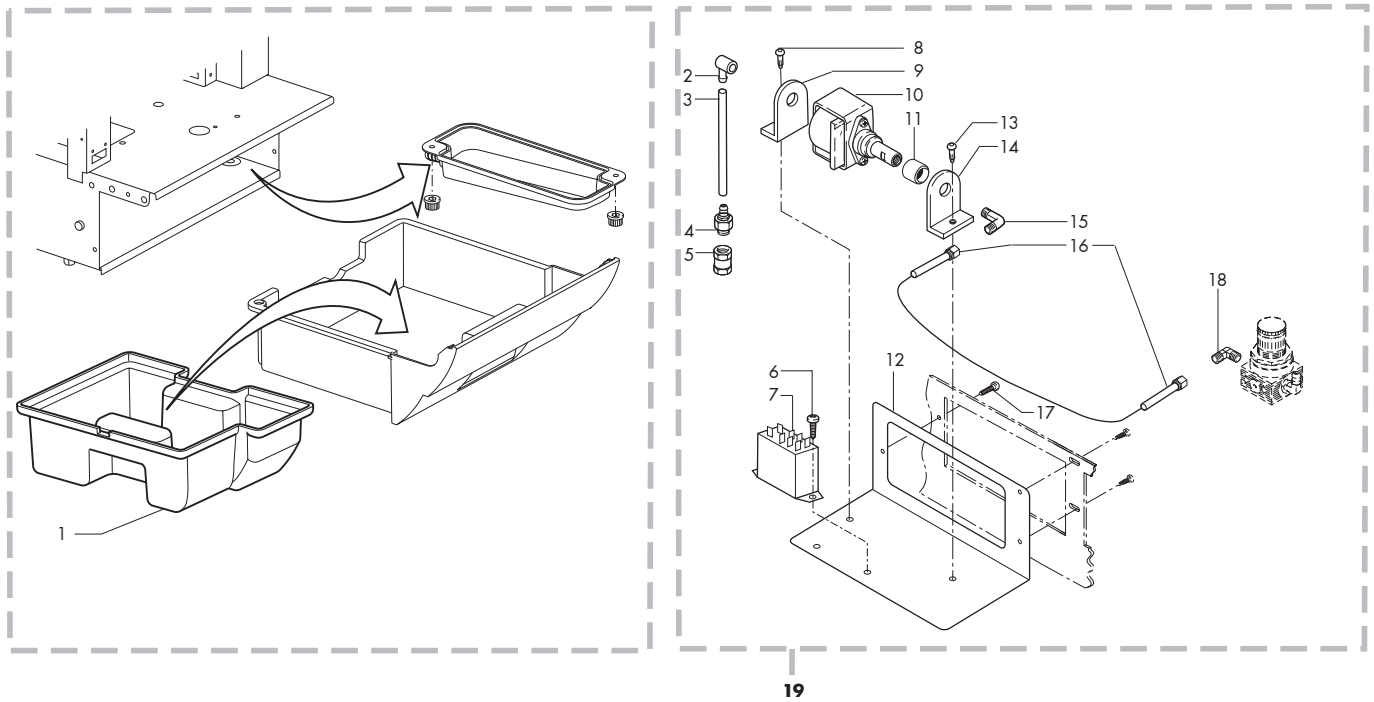
Rif.	Codice	Denominazione	Versioni
1	NV99.003	Tubo flessibile FF 3/4 L.1800 90°	
2	NV99.077	Fascetta stringitubo D=9,8/10,6	
3	9972.022	Tubo silicone 5x8 L.2 metri	
4	NV99.077	Fascetta stringitubo D=9,8/10,6	
5	9972.022	Tubo silicone 5x8 L.2 metri	
6	9111.294.060	Raccordo x imbuto	
7	NM03.027	OR ORM 0050-10 NBR	
8	9972.244	Tubo silicone telato 5x9 L- 320 mm	
9	1034.110	Ass. tubo caldaia caffè	
10	9979.A84	Ass. tubo teflon 4x2 L.260 7-7	
11	9979.A83	Ass. tubo teflon 4x2 L.220 7-7	
12	9979.A87	Ass. tubo teflon 4x2 L.380 7-7	
13	9972.241	Tubo silicone telato 5x9 L.40 mm	
14	9972.243	Tubo silicone telato 5x9 L.95 mm	
15	NV99.091	Raccordo a T portagomma pres block	
16	1036.A04	Ass. tubi pompa	
17	NV99.087	Fascetta stringitubo D=11/11,6	
18	9011.144	Forcella x tubo d.4	
19	NM02.028	OR 2015 EPDM FDA	
20	NV99.077	Fascetta stringitubo D=9,8/10,6	

Rif.	Codice	Denominazione	Versioni



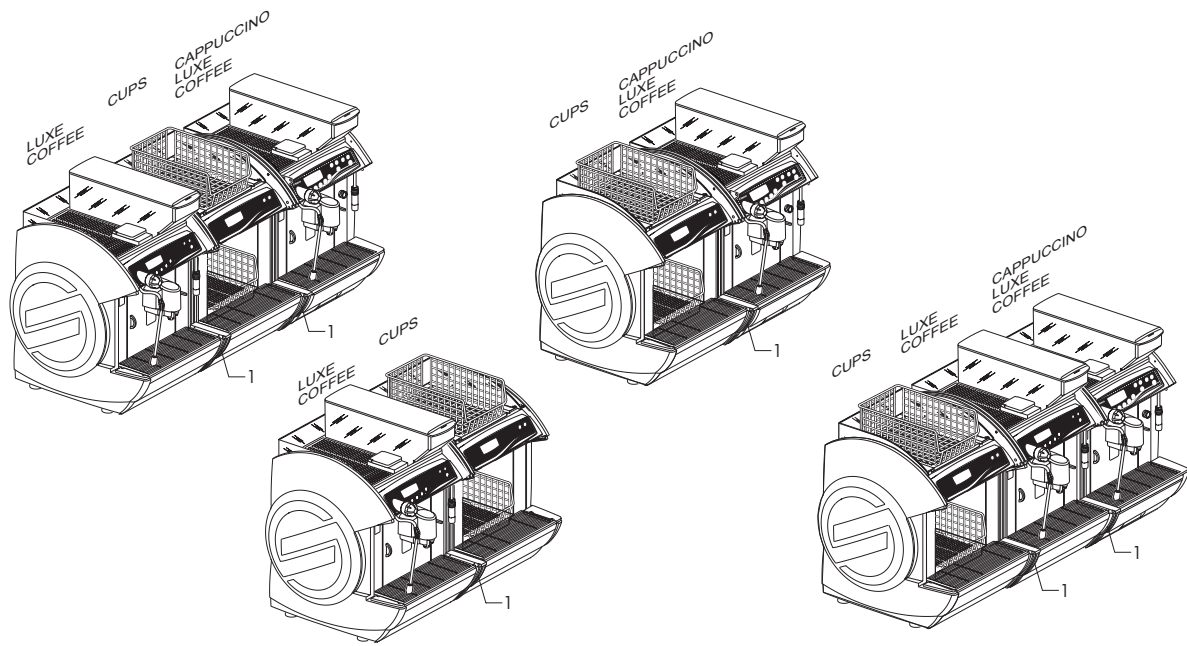
Rif.	Codice	Denominazione	Versioni
1	9991.144	Distanziale trasformatore	
2	NE19.004	Trasformatore toroidale 80VA	
3	U310.004	Dado autobloc. M6 UNI 7473 ZNP	
4	U110.003	Vite aut.TCB 3,5x9,5 DIN 7981 F NIK	
5	1034.051.470	Piastra scheda filtro nero	
6	1030.804	Sheda Filtro Modular 796 DS	
7	U043.023	Vite TCBC M3,0x18 UNI 7687 ZNP	
8	9991.164	Distanziale scheda	
9	NE17.002	Fermacavo ades.x cavi tondi d=10mm	
10	NE17.008	Fermacavo RICHCO STL	
11	NE01.123	Cavo alimentazione	
12	NE17.010	Pressacavo Heyco tipo 3219	
13	NE17.012	Ghiera bloccaggio Heyco tipo 3219/B	
14	U109.022	Vite aut.TCB 4,2x13 DIN 7981 C NIK	
15	NE13.033	Filtro antisturbo 2A	
16	1034.809	Scheda CPU multistrato	
17	U043.023	Vite TCBC M3,0x18 UNI 7687 ZNP	
18	9991.164	Distanziale scheda	
19	1020.068.470	Piastra scheda CPU nero	
20	U110.003	Vite aut.TCB 3,5x9,5 DIN 7981 F NIK	
21	1034.802	Flat cable 26 poli L. 250	
22	1037.801	Display LCD 20x2 grafico blu/bianco	
23	1020.801	Scheda interf.tastiera Modular	
24	1020.049.150	Coperchio x supp.tastiera grigio	
25	1037.023.470	Chiusura frontalino nero	
26	U302.002	Dado Esagonale M3 UNI 5588 ZNP	
27	U111.001	Vite aut.TSP 2,9x9,5 DIN 7982 C NIK	
28	1034.052.150	Supporto display grigio Ral 7016	
29	U143.023	Vite testa sferica M 3x9 ZNP	
30	U109.015	Vite aut. TCB 2,9x9,5 DIN 7981 C NIK	
31	1039.801	Tastiera Saeco Coffee	Coffee
32	1038.801	Tastiera Saeco Luxe	Luxe
33	1037.039.650	Vetrino display serigrafato Blu	
34	1039.001.150	Tappo frontalino	Coffee
35	1037.802	Tastiera Saeco Cappuccino	Cappuccino
36	1037.A02.A10	Ass. front. Capp. blu	Cappuccino
36	1037.A02.A30	Ass. front. Capp. Silver	Cappuccino
36	1038.A01.A10	Ass. front. Luxe blu	Luxe
36	1038.A01.A30	Ass. front. Luxe silver	Luxe
36	1039.A01.A10	Ass. front. Coffee blu	Coffee
36	1039.A01.A30	Ass. front. Coffee silver	Coffee
37	U043.001	Vite TCBC M4,0x10 UNI 7687 ZNP	
38	U109.021	Vite aut.TCB 3,5x22 DIN 7981 C NIK	
39	9121.112.00U	Microventilatore	
40	1034.144.470	Supporto ventilatore	
41	U023.003	Vite TCEI M4,0x10 UNI 5931 BRU	
42	U207.004	Rosetta Piana 4,3x16 UNI 6592 ZNP	

Rif.	Codice	Denominazione	Versioni
43	1020.066.470	Piastrina interruttore nero	
44	NE03.030	Interruttore serie A4.50.8.2.4.9.1.E	
45	NE13.032.00U	Contaimpulsu Keisu GX-06R Modular	
46	9991.140.050	Porta contaimpulsu KEISU GX-06R	
47	U140.004	Panelvit TCB 3,0x12 DIN 7505 B ZNP	



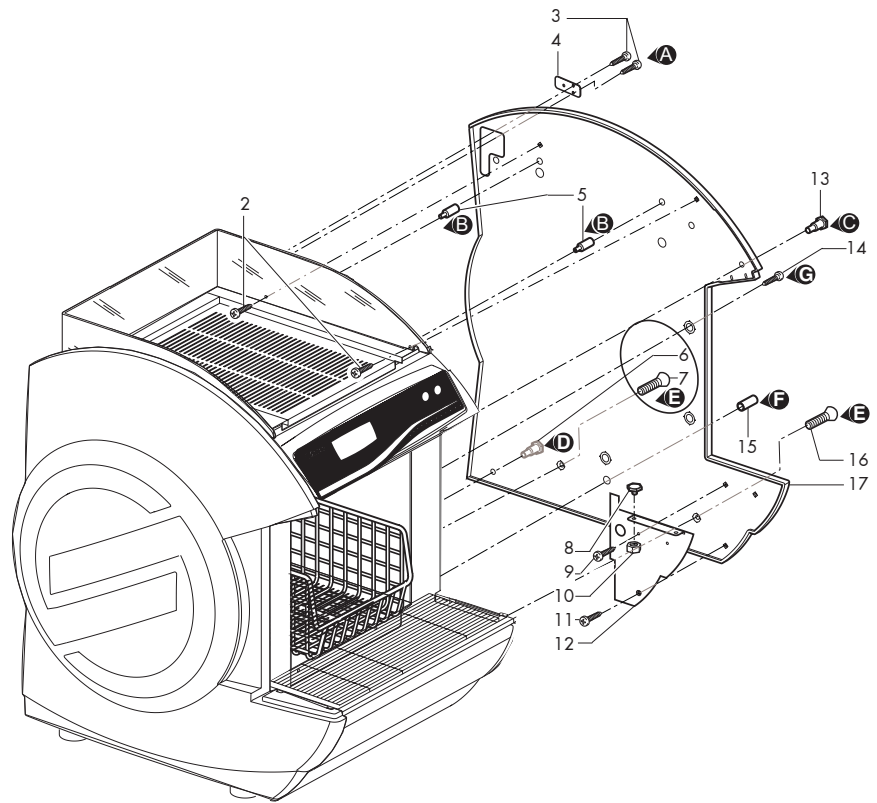
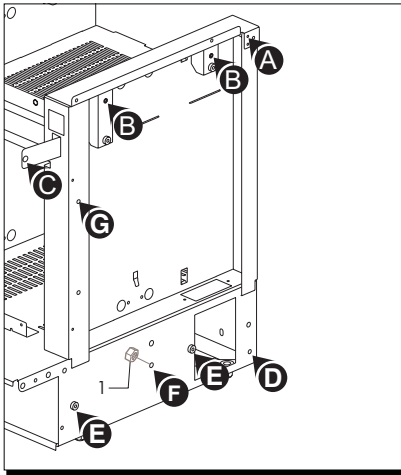
Rif.	Codice	Denominazione	Versioni
1	1037.058.050	Vasca scarico acqua nera	
2	9991.084	Raccordo in gomma a 90° ULKA	
3	9972.022	Tubo silicone 5x8 L. 2 metri	
4	NR07.034	Resca standard M3/8x05 OTT.	
5	NR15.008	Valvola di ritegno Socla	
6	U110.004	Vite aut.TCB 3,5x6,5 DIN 7981 F NIK	
7	NL51.005	Relè finder 56.32.8.024.0005	
8	NF11.005	Rivetto ITW D 5,5	
9	9991.056	Supporto x pompa	
10	9070.034.00A	Pompa Ulka EP7 230V	
10	9070.034.00N	Pompa Ulka EP7 220V 50/60HZ	
10	9070.034.00S	Pompa ulka EP7 200V 50/60 Hz	
11	9071.098	Rinforzo x pompa Ulka	
12	2020.001.470	Supporto pompa nero	
13	NF11.005	Rivetto ITW D 5,5	
14	9991.056	Supporto x pompa	
15	NR05.001	Raccordo Bicono a L M 1/8X06 OTT	
16	9979.A02	Ass. tubo teflon 4x6 L. 220 1/8"-1/8"	
17	U110.004	Vite aut.TCB 3,5x6,5 DIN 7981 F NIK	
18	NR05.024	Raccordo Bicono a L M 1/4 X06 OTT	
19	2020.000.47A	Kit pompa 230/240V 50 Hz	
19	2020.000.47N	Kit pompa 220V 60 Hz	
19	2020.000.47S	Kit pompa 200V 50/60 Hz	

Rif.	Codice	Denominazione	Versioni
------	--------	---------------	----------



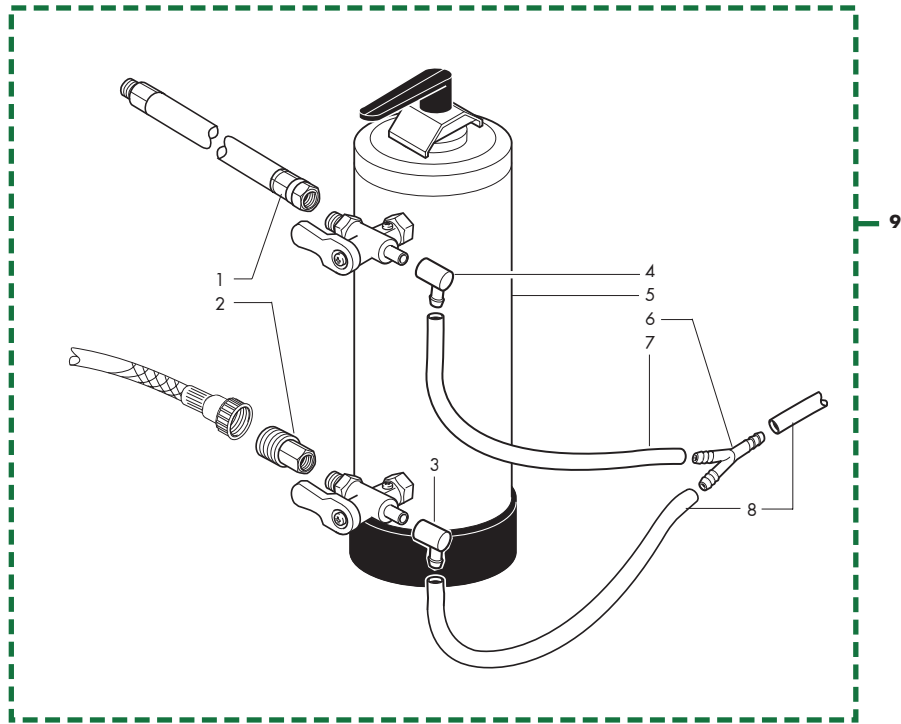
Rif.	Codice	Denominazione	Versioni
1	2021.000.A10	Kit interconnessione Idea Blu	
1	2021.000.A30	Kit interconnessione Idea Silver	

Rif.	Codice	Denominazione	Versioni
------	--------	---------------	----------



Rif.	Codice	Denominazione	Versioni
1	U302.004	Dado Esagonale M6 UNI 5588 ZNP	
2	U116.006	Vite aut. pt TCB 3,5x12 WN 1441 ZNP	
3	U110.004	Vite aut. TCB 3,5x6,5 DIN 7981 F NIK	
4	1037.075	Piastrino fissaggio pannello	
5	1037.049	Cuneo di collegamento	
6	1037.074	Vite fissaggio fianco	
7	U044.024	Vite TSPC M5,0x14 UNI 7688 ZNP	
8	1034.060	Ass. fissaggio calamita	
9	U110.003	Vite aut. TCB 3,5x9,5 DIN 7981 F NIK	
10	U302.003	Dado Esagonale M4 UNI 5588 ZNP	
11	U111.008	Vite aut. TSP 3,5x9,5 DIN 7982 C NIK	
12	1037.041.470	Ass. supp. vasca dx nero	
13	1037.074	Vite fissaggio fianco	
14	U110.003	Vite aut. TCB 3,5x9,5 DIN 7981 F NIK	
15	1037.048	Distanziale fianco di collegamento	
16	U044.024	Vite TSPC M5,0x14 UNI 7688 ZNP	
17	1037.076.A10	Fianco interconn. dx blu	
17	1037.076.A30	Fianco interconn. dx silver	

Rif.	Codice	Denominazione	Versioni
------	--------	---------------	----------



Rif.	Codice	Denominazione	Versioni
1	NV99.092	Tubo flessibile MF 3/8 L = 500	
2	NR07.064	Riduzione MF 3/4" x 3/8 NIK	
3	9991.145	Raccordo in gomma 90° x elettrov.	
4	9991.145	Raccordo in gomma 90° x elettrov.	
5	1414.001	Addolcitore 8 lt	
6	NV99.023	Raccordo a Y MORONI 8026048 d=8	
7	9972.022	Tubo silicone 5x8 L.2 metri	
8	9972.022	Tubo silicone 5x8 L.2 metri	
9	1030.R06	Kit addolcitore 8 Lt	

Rif.	Codice	Denominazione	Versioni

X-REFERENCE

Codice	Denominazione	Versioni
0701.082	Molla x tubo prodotto 2	
1001.022.050	Sportellino polvere nero	
1020.023.470	Squadretta motoriduttore nero	
1020.038	Guarnizione canalino raccogliocce	
1020.049.150	Coperchio x supp.tastiera grigio	
1020.060.150	Flangia x contropistone gruppo	
1020.064	Piastrina x chiusura sportello	
1020.066.470	Piastrina interruttore nero	
1020.068.470	Piastra scheda CPU nero	
1020.072.150	Carter riparo macinacaffè	
1020.073	Isolante caldaia caffè	
1020.102	Protezione valvola sicurezza	
1020.801	Scheda interf.tastiera Modular	
1020.817	Ass. cablaggio ptc gruppo	
1020.819	Ass. cablaggio sonda+termostato caffè	
1020.846	Conn.ass.2 poli sens.sportello	
1020.A10	Ass. sensore macinacaffè	
1020.A11	Ass.sensore motoriduttore	
1020.R01	Bobina elettrovalvola carico e gruppo	
1020.R03	Bobina elettrovalvola rubinetto	
1020.R04	Attrezzo taratura pressostato	
1020.R06	Ass.camma motoriduttore	
1020.R07	Ass. boccia Lubroring	
1020.R18	Kit convogliatore	
1022.007.470	Piastrina Elettrovalvola nero	
1022.018	Ass. raschiatore x tubo cappucino	
1030.804	Sheda Filtro Modular 796 DS	
1030.R06	Kit addolcitore 8 Lt	
1030.R11	Kit tappo gigler	
1034.001.470	Telaio Modular nero	
1034.011	Pannello anteriore sx	
1034.016.050	Maniglia sportello	
1034.017.470	Supporto turbina nero	
1034.018.150	Collettore scarichi	
1034.022	Assieme piede	
1034.025.470	Piastra pompe nero	
1034.026.470	Supp. regolatore di pressione nero	

Codice	Denominazione	Versioni
1034.027	Cerniera	
1034.028	Supporto gruppo	
1034.030.A10	Cassetto fondi blu	
1034.030.A30	Cassetto fondi silver	
1034.032.150	Tramoggia caffè in polvere	
1034.033.470	Piatto fissaggio pompe nero	
1034.036.150	Cassetto polveri	
1034.042	Piatto ghigliottina	
1034.049	Fissaggio vasca	
1034.050	Griglia vasca scaldatazze	
1034.051.470	Piastra scheda filtro nero	
1034.052.150	Supporto display grigio Ral 7016	
1034.053	Ass. vite fissaggio ghigliottina	
1034.054	Vasca acqua	
1034.057	Ghigliottina	
1034.058	Ass. tramoggia	
1034.059	Perno fissaggio contenitore caffè	
1034.060	Ass. fissaggio calamita	
1034.064.470	Ass. supp. contenitore caffè nero	
1034.069.150	Boccola ghigliottina grigio RAL7016	
1034.071	Distanziale reed	
1034.079.00A	Resistenza scaldatazze 230V-240V	
1034.079.00Z	Resistenza scaldatazze 200V - 208V	
1034.080.A10	Coperchio conten. caffè blu	
1034.080.A30	Coperchio conten. caffè silver	
1034.081	Griglia a filo	
1034.086.150	Coperchio collettore grigio	
1034.087.470	Supporto elettrovalvola acqua nero	
1034.088.050	Canalino raccogliocce nero	
1034.091.470	Fissaggio tubo di scarico nero	
1034.092.470	Chiusura basamento	
1034.093	Fissaggio chiusura basamento	
1034.094.470	Ass. supp. vasca dx nero	
1034.095.470	Ass. supp. vasca sx nero	
1034.096.050	Tramoggia caffè in polvere	
1034.097.470	Ass. piastra gruppo nero	
1034.100	Guarnizione resistenza scaldatazze	

X-REFERENCE

Codice	Denominazione	Versioni
1034.104	Etichetta vapore	
1034.105	Molla x manopola	
1034.107.050	Pomello rubinetto	
1034.108	Ass. tubo carico caldaia	
1034.110	Ass. tubo caldaia caffè	
1034.112	Ass. tubo valvola sfiato	
1034.114	Ass. tubo serpentina	
1034.116	Ass. tubo rubinetto vapore	
1034.118	Ass. tubo cappuccinatore	
1034.120	Ass. tubo acqua calda	
1034.125	Pannello adesivo x contenitore	
1034.126	Pannello adesivo x contenitore	
1034.127.150	Supporto reed	
1034.128	Ass. reed L. 600-L1000	
1034.129	Vasca scaldatazze siliconata	
1034.130	Isolante caldaia acqua	
1034.133.470	Angolare fissaggio sportello	
1034.136	Ass. calamita cassetto fondi	
1034.139.050	Protezione contenitore caffè	
1034.144.470	Supporto ventilatore	
1034.145.470	Supporto reed vasca polvere nero	
1034.146	Supporto reed cassetto fondi	
1034.147.050	Assieme pomello c/molla	
1034.150.230	Contenitore caffè serigrafato	
1034.802	Flat cable 26 poli L. 250	
1034.809	Scheda CPU multistrato	
1034.A02.00A	Ass. pompe 230 V	
1034.A02.00N	Ass. pompe 220V 50/60Hz	
1034.A02.00S	Ass. pompe 200V	
1034.A03.00W	Ass. regolatore di pressione	
1034.A04	Ass. distributore caffè	
1034.A05.00P	Ass. elettrovalvola carico	
1034.A11	Ass. valvola sfiato	
1034.A21	Ass. gliogliottina	
1034.A22	Ass. tubi pompa	
1035.002	Pannello anteriore dx	
1036.A03.00A	Ass. pompe 230V	

Codice	Denominazione	Versioni
1036.A03.00N	Ass. pompe 220V 50/60 Hz	
1036.A03.00S	Ass. pompe 200V	
1036.A04	Ass. tubi pompa	
1037.001.050	Erogatore	
1037.002.050	Carrello	
1037.004.A10	Fianco destro blu	
1037.004.A30	Fianco destro silver	
1037.005.A10	Fianco sinistro blu	
1037.005.A30	Fianco sinistro silver	
1037.007.A10	Frontalino blu	
1037.007.A30	Frontalino silver	
1037.008	Fianchetto destro	
1037.009	Fianchetto sinistro	
1037.010.050	Boccola pomello vapore	
1037.011.980	Vetrinetta fumè grigio trasparente	
1037.012	Logo Saeco L. 150	
1037.016.A10	Ass. pann. poster. blu	
1037.016.A30	Ass. pann. poster. silver	
1037.018.470	Ass. fissaggio fianchi laterali	
1037.019.050	Prolunga cappuccinatore	
1037.020	Collegamento vasche	
1037.023.470	Chiusura frontalino nero	
1037.024	Logo Saeco cromato	
1037.025	Colonna erogatore	
1037.026	Chiusura sportello	
1037.029.050	Pattino movimento erogatore	
1037.032	Molla erogatore mobile	
1037.033.050	Chiusura cappuccinatore	
1037.034.050	Corpo cappuccinatore nero	
1037.035.050	Ass. cappuccinatore nero	
1037.036.050	Tappo cappuccinatore	
1037.039.650	Vetrino display serigrafato Blu	
1037.041.470	Ass. supp. vasca dx nero	
1037.042.470	Ass. supp. vasca sx nero	
1037.043.050	Raccordo caffè nero	
1037.044.050	Ass. leva regolazione crema	
1037.047.050	Canotto cappuccinatore	

X-REFERENCE

Codice	Denominazione	Versioni
1037.048	Distanziale fianco di collegamento	
1037.049	Cuneo di collegamento	
1037.050.050	Chiusura erogatore	
1037.051.050	Raccordo tubo latte	
1037.053	Guarnizione perno caffè	
1037.054	Perno fissaggio	
1037.057.050	Ass. regolazione temp. serig. nero	
1037.058.050	Vasca scarico acqua nera	
1037.059	Copertura erogatore cromato	
1037.065	Pannello anteriore dx basso	
1037.066.150	Staffa x impugnatura gruppo mod.	
1037.067	Ritegno gruppo	
1037.069.150	Piastra anteriore gruppo mod.	
1037.070.050	Impugnatura gruppo	
1037.071	Leva chiusura carrello	
1037.072	Perno chiusura carrello	
1037.073	Molla bloccaggio carrello	
1037.074	Vite fissaggio fianco	
1037.075	Piastrino fissaggio pannello	
1037.076.A10	Fianco interconn. dx blu	
1037.076.A30	Fianco interconn. dx silver	
1037.077.A10	Fianco interconn. sx blu	
1037.077.A30	Fianco interconn. sx silver	
1037.079	Distanziale valvola gruppo	
1037.081	Sfera scorrimento erogatore	
1037.082.050	Ass. canotto	
1037.083.050	Ass. copertura inferiore erogatore	
1037.084.050	Canotto caffè	
1037.085	Raccordo adattatore x cappucc.	
1037.801	Display LCD 20x2 grafico blu/bianco	
1037.802	Tastiera Saeco Cappuccino	
1037.A01	Ass. vasca acqua	
1037.A02.A10	Ass. front. Capp. blu	
1037.A02.A30	Ass. front. Capp. Silver	
1037.A06	Assieme sportello c/cerniera	
1037.R01	Kit pressostato	
1037.R05	Kit elettrovalvola 3 vie ODE	

Codice	Denominazione	Versioni
1037.R06	Kit perno doccia	
1038.002	Copertura erogatore cromato	
1038.801	Tastiera Saeco Luxe	
1038.A01.A10	Ass. front. Luxe blu	
1038.A01.A30	Ass. front. Luxe silver	
1039.001.150	Tappo frontalino	
1039.801	Tastiera Saeco Coffee	
1039.A01.A10	Ass. front. Coffee blu	
1039.A01.A30	Ass. front. Coffee silver	
127390100	Pennello per pulizia	
128210200	Rondella elastica x alberi D =2 mm	
128610421	Sfera D=3,2 mm acciaio inox AISI 304	
129511903	Vite TCB 2,9x6,4 DIN 7981 BZ NIK	
1414.001	Addolcitore 8 lt	
1602.147	Boccola x biella sportello	
2020.000.47A	Kit pompa 230/240V 50 Hz	
2020.000.47N	Kit pompa 220V 60 Hz	
2020.000.47S	Kit pompa 200V 50/60 Hz	
2020.001.470	Supporto pompa nero	
2021.000.A10	Kit interconnessione Idea Blu	
2021.000.A30	Kit interconnessione Idea Silver	
283553100	Ass. connettore 2 poli livello G100	
9011.004	Molla fermatermostati	
9011.089	Distanziale x sensore	
9011.144	Forcella x tubo d.4	
9011.184	Perno caldaia	
9011.213	Corpo inferiore M6	
9011.215.00A	Ass. corpo superiore 1400W fori D6	
9011.215.00H	Ass. corpo superiore 1400W fori D6	
9011.215.00S	Ass. corpo superiore 1400W fori D6	
9019.A04	Assieme spillo Superautomatica	
9040.008	Ass.valvola depressione	
9040.009	Ass.sonda livello Modular	
9040.023.00A	Ass. caldaia ott. c/elettrov. 230V	
9040.023.00H	Ass. caldaia ott. c/elettrov. 240V	
9040.023.00S	Ass. caldaia ott. c/elettrov. 200V	
9040.024.00A	Ass. caldaia acqua e vapore 230V - 240V	

X-REFERENCE

Codice	Denominazione	Versioni
9040.024.00S	Ass. caldaia acqua e vapore 200-208V	
9041.101	Tappo x supporto caldaia	
9041.184	Tappo gigler	
9041.188	Ass. coperchio caldaia	
9041.198	Molla fermatermostati	
9041.208	Tappo valvola depressione	
9041.210	Piastrina rompiflusso	
9041.213.00A	Resistenza superiore 1500W 230V - 240V	
9041.213.00Z	Resistenza superiore 1500W 208V	
9041.214.00A	Resistenza inferiore 1500W 230V -240V	
9041.214.00Z	Resistenza inferiore 1500W 208V	
9041.215	Ass. tubo caldaia	
9041.222	Serpentina acqua 4 spire	
9070.026.00A	Pompa 230-240V	
9070.026.00N	Pompa 220V 50/60HZ	
9070.026.00S	Pompa 200V	
9070.034.00A	Pompa Ulka EP7 230V	
9070.034.00N	Pompa Ulka EP7 220V 50/60HZ	
9070.034.00S	Pompa ulka EP7 200V 50/60 Hz	
9071.098	Rinforzo x pompa Ulka	
9111.294.060	Raccordo x imbuto	
9111.319.270	Pomello x braccio	
9120.010.00P	Ass. motoriduttore Modular	
9121.058.00W	Elettrovalvola RPE 3/4-1/4 24V AC	
9121.088.00P	Elettrov. carico 2 vie 24V 50/60 Hz	
9121.089.00P	Elettrov. doppia 3 vie 24V 50/60 Hz	
9121.093.00A	Motoriduttore macinacaffè 230-240V	
9121.093.00Z	Motoriduttore macinacaffe' 200-208V UL	
9121.101.00P	Elettrovalvola acqua calda 2 vie	
9121.108.00P	Motoriduttore LIP DC	
9121.112.00U	Microventilatore	
9121.150.00P	Elettrovalvola cappuccinatore	
9121.187.00P	Elettrovalvola pinza-tubo	
9140.020	Ass. regolazione macinacaffè Modular	
9140.022.00A	Ass. macinacaffè 230-240V	
9140.022.00S	Ass. macinacaffè 200V	
9140.022.00Z	Ass.macinacaffe' 208V UL	

Codice	Denominazione	Versioni
9140.023.00A	Ass. macinacaffè + regolazione 230-240V	
9140.023.00S	Ass. macinacaffè + regolazione 200V	
9140.023.00Z	Ass.macinacaffe' + regolaz. 230V UL	
9141.003	Distanziale x gommino	
9141.053	Calotta	
9141.054.050	Flangia nero	
9141.055.050	Ruota dentata Z62 nero	
9141.056	Ventolina	
9141.057	Ghiera regolazione	
9141.058	Controdado	
9141.060	Supporto magnete	
9141.062.050	Supporto regolazione nero	
9141.063.050	Vite senza fine nero	
9141.064.050	Asta nero	
9141.065	Vite di incremento	
9141.066	Magnete 4 poli	
9141.068.050	Ass. canalino uscita caffè nero	
9141.069.050	Ingranaggio conico Z20 nero	
9141.070	Perno regolazione	
9141.072	Macina D. 64	
9141.073	Boccola x regolazione	
9141.074.050	Pomello regolazione serigrafato	
9141.077	Molla x sfera d.3,2 Modular	
9160.083.150	Gruppo caffè Restyling 18 gr.	
9161.021.150	Chiave x gruppo caffè grigio	
9161.064.150	Manicotto entrata acqua grigio	
9161.094.150	Blocchetto forato x gruppo grigio	
9161.222	Molla conica	
9161.227.050	Pistone completo nero x gruppo	
9161.228.050	Pistone 18gr. nero con inserto	
9161.229	Molla x pistone 18gr.	
9161.230.150	Boccola neutra x pistone grigio	
9161.231	Molla x rasatore gruppo 18gr.	
9161.234.150	Biella grigia x gruppo 18gr.	
9161.235.150	Albero a gomito grigio x 18gr.	
9161.236.150	Piastrina grigia x gruppo 18gr.	
9161.237.150	Piastra posteriore grigia 18gr.	

X-REFERENCE

Codice	Denominazione	Versioni
9161.241.150	Contropistone grigio x 18 gr.	
9161.242.150	Ass. contenitore grigio completo x 18gr.	
9161.246	Doccia superiore x gruppo 18gr.	
9161.247.150	Anello grigio x pistone 18 gr.	
9161.253	Rondella ottone D.23x14,4 sp.1	
9161.277	Molla x impugnatura gruppo 18gr.	
9161.285	Doccia superiore D.45	
9161.287	Rasatore x gruppo con distanziale	
9161.297	Raccordo 90° doppio Fast/Lock	
9161.298	Distanziale in ottone	
9161.302.150	Rasatore grigio x gruppo 18gr.	
9161.307	Protezione gruppo	
9161.308	Raccordo x turbina R.I.	
9161.320	Valvola x gruppo	
9161.446	Distanziale perno doccia	
9180.014	Ass. rubinetto vapore	
9180.015	Ass. rubinetto acqua	
9181.121.050	Impugnatura x tubo nero	
9181.209	Raccordo valvola	
9181.210	Inserito valvola	
9181.214	Guarnizione valvola	
9181.221	Gigler	
9181.234	Corpo filtro	
9181.235	Raccordo filtro	
9181.243	Ass. valvola espansione 16-18	
9181.244	Ass.valvola espansione 6-8 bar	
9181.246	Innesto x tubo silicone x piastra	
9181.247	Innesto x tubo silicone x gruppo	
9181.249	Molla x spillo rubinetto	
9181.257	Corpo rubinetto	
9181.259	Raccordo rubinetto H2O	
9181.261	Semisfera superiore	
9181.262	Semisfera inferiore	
9181.263	Dado x rubinetto	
9181.264	Raccordo uscita rubinetto	
9181.281.050	Impugnatura canotto	
9181.285	Molla contrasto semisfera	

Codice	Denominazione	Versioni
9181.287	Canotto tubo acqua	
9181.352	Boccola x rubinetto Modular	
9181.362	Guarnizione contenitore caffè	
9181.363	Tappo rubinetto	
9181.364	Asta rubinetto	
9181.365	Raccordo turbina MF 1/4 1/8	
9181.366	Raccordo a L MM 1/8-1/8	
9181.367	Raccordo doppio 1/8-1/8	
9181.368	Raccordo a L MF 1/4 -1/4	
9181.369	Raccordo a T MMM 1/4-1/4-1/4	
9181.370	Raccordo elettrovalvola	
9181.371	Raccordo valvola	
9181.382	Raccordo a L MM 1/4-1/4	
9181.383	Rondella tappo rubinetto	
9181.386	Raccordo a L MM 1/8-1/8	
9181.391	Cannetta vapore	
9181.392	Cannetta acqua	
9181.393	Spruzzatore vapore	
9181.396	Raccordo ingresso a 90° MF 3/4-3/4	
9181.397	Prolunga cil. MF 1/4 - 1/4	
9181.398	Ass. tubo pressostato	
9972.022	Tubo silicone 5x8 L.2 metri	
9972.096	Tubo silicone 3x5 L.2 metri	
9972.241	Tubo silicone telato 5x9 L.40 mm	
9972.242	Tubo silicone telato 5x9 L. 50 mm	
9972.243	Tubo silicone telato 5x9 L.95 mm	
9972.244	Tubo silicone telato 5x9 L- 320 mm	
9972.287	Tubo silicone doppio 3,5x6 L.310 mm	
9972.288	Tubo silicone telato 5x9 L=420 mm	
9979.A02	"Ass. tubo teflon 4x6 L. 220 1/8"-1/8""	
9979.A83	Ass. tubo teflon 4x2 L.220 7-7	
9979.A84	Ass. tubo teflon 4x2 L.260 7-7	
9979.A85	Ass. tubo teflon 4x2 L.215 7-7	
9979.A86	Ass. tubo teflon 4x2 L.350 7-7	
9979.A87	Ass. tubo teflon 4x2 L.380 7-7	
9991.005	Gommino macinacaffè	
9991.017	"Dado 1/8""	

X-REFERENCE

Codice	Denominazione	Versioni
9991.029	Dado per resistenza	
9991.040.150	Misurino grigio	
9991.056	Supporto x pompa	
9991.080	Filtro	
9991.084	Raccordo in gomma a 90° ULKA	
9991.089	Molla x valvola	
9991.118	Filtro gigler	
9991.119	Nipplo 1/8-1/8 con or	
9991.121	Raccordo speciale a T	
9991.123	Giunto x motoriduttore	
9991.140.050	Porta contaimpulsu KEISU GX-06R	
9991.144	Distanziale trasformatore	
9991.145	Raccordo in gomma 90° x elettrov.	
9991.150	"Raccordo 1/8"" conico a 90°"	
9991.161	Nastro caldaia acqua e vapore	
9991.162	Nastro caldaia caffè	
9991.164	Distanziale scheda	
9991.189	Magnete D.9,5x2 2000 gauss	
9991.206	Magnete D.13 H.4,5 M5 maschio	
NE01.123	Cavo alimentazione	
NE03.030	Interruttore serie A4.50.8.2.4.9.1.E	
NE05.050	Microinterruttore	
NE08.004	Pressostato mater x P100 1-2,5 bar	
NE09.010	Termostato INT08L faston 90°C/rond.	
NE13.032.00U	Contaimpulsu Keisu GX-06R Modular	
NE13.033	Filtro antidisturbo 2A	
NE15.031	Linguetta maschio piana 6,3 D.6,3	
NE16.011	Passacavo nostrum 10722.1.2	
NE17.002	Fermacavo ades.x cavi tondi d=10mm	
NE17.008	Fermacavo RICHCO STL	
NE17.010	Pressacavo Heyco tipo 3219	
NE17.012	Ghiera bloccaggio Heyco tipo 3219/B	
NE19.004	Trasformatore toroidale 80VA	
NF11.005	Rivetto ITW D 5,5	
NF11.026	Rivetto ad espansione d.3,9x8 all.	
NF11.049	Fascetta 2,5x114,7	
NF11.098	Ricettacolo oteco C4413	

Codice	Denominazione	Versioni
NF11.099	Perno filett. maschio M5 Oteco R6840	
NF11.100	Fascetta Rischo tipo SPN-10	
NF14.004	Piastrina OTECO NPL 0113 forma A	
NL51.005	Relè finder 56.32.8.024.0005	
NM01.002	OR 2012 silicone	
NM01.003	OR 2018 silicone	
NM01.004	OR 2025 silicone	
NM01.008	OR ORM 0080-20 silicone	
NM01.016	OR 3068 silicone	
NM01.019	OR 3075 silicone	
NM01.035	OR ORM 0090-20 silicone	
NM01.037	Or 2062 silicone	
NM01.049	OR ORM 0070-20 silicone	
NM01.051	OR ORM 0420-40 silicone	
NM01.052	Or 4425 silicone	
NM01.054	OR 2056 silicone	
NM01.057	OR ORM 0050-20 silicone	
NM01.070	OR 4055 SILICONE SILICOTECH	
NM02.006	OR R5 EPDM	
NM02.007	OR 2025 EPDM	
NM02.010	OR ORM 0050-20 EPDM	
NM02.013	OR ORM 0080-15 EPDM	
NM02.025	OR 6162 EPDM	
NM02.028	OR 2015 EPDM FDA	
NM02.029	Or ORM 0080-20 EPDM FDA	
NM02.034	Or ORM 0350-20 in EPDM	
NM02.035	Or ORM 0040-20 in EPDM	
NM03.027	OR ORM 0050-10 NBR	
NM04.010	OR ORM 0730-40 VITON 75 FDA	
NM04.011	OR ORM 0090-20 viton	
NM04.013	Or ORM 0115-30 Termoil	
NM06.004	Sfera D.5/16 acciaio inox AISI 304	
NM07.001	Cuscinetto reggispinta 44x34x4	
NR05.001	Raccordo Bicono a L M 1/8X06 OTT	
NR05.024	Raccordo Bicono a L M 1/4 X06 OTT	
NR05.028	Racc.Dir.M 1/4x08 OTT SO41121-8-1/4	
NR07.013	Resca Standard M 1/8x06 NIK	

X-REFERENCE

Codice	Denominazione	Versioni
NR07.017	Raccordo standard a T FFM 1/4 NIK	
NR07.023	Tappo standard M cilindrico 1/4 NIK	
NR07.034	Resca standard M3/8x05 OTT.	
NR07.055	Resca angolo M 1/8 tubo 6	
NR07.058	Riduzione MF 1/4 x 1/8 NIK	
NR07.060	Tappo standard F 1/4 gas	
NR07.064	"Riduzione MF 3/4" x 3/8 NIK"	
NR15.008	Valvola di ritegno Socla	
NV05.031	Valvola sicurezza	
NV99.003	Tubo flessibile FF 3/4 L.1800 90°	
NV99.007	Rid. press. 1 Bar 1/4 Mrabit 5208002	
NV99.019	Rondella rame 1/4 art. 264	
NV99.023	Raccordo a Y MORONI 8026048 d=8	
NV99.047	Rondella spessoramento 7x13x0,5	
NV99.048	Rondella spessoramento 8x14x0,5	
NV99.053	Aeratore/regolatore NEOPERL	
NV99.059	Turbina Digmesa plastica D.2	
NV99.077	Fascetta stringitubo D=9,8/10,6	
NV99.087	Fascetta stringitubo D=11/11,6	
NV99.091	Raccordo a T portagomma pres block	
NV99.092	Tubo flessibile MF 3/8 L = 500	
NV99.097	Rondella spessoramento 6x12x0,5	
U005.003	Vite TE M6,0x12 UNI 5739 ZNP	
U005.010	Vite TE M4,0x14 UNI 5739 ZNP	
U005.011	Vite TE M4,0x10 UNI 5739 ZNP	
U005.012	Vite TE M4,0x30 UNI 5739 ZNP	
U005.022	Vite TE M6,0x35 UNI 5739 ZNP	
U023.003	Vite TCEI M4,0x10 UNI 5931 BRU	
U023.004	Vite TCEI M6,0x12 UNI 5931 BRU	
U023.011	Vite TCEI M4,0x10 UNI 5931 INO A2	
U023.020	Vite TCEI M6x20 UNI 5931 8.8 ZIN	
U043.001	Vite TCBC M4,0x10 UNI 7687 ZNP	
U043.002	Vite TCBC M4,0x25 UNI 7687 ZNP	
U043.003	Vite TCBC M4,0x8 UNI 7687 ZNP	
U043.004	Vite TCBC M4,0x16 UNI 7687 ZNP	
U043.005	Vite TCBC M4,0x20 UNI 7687 ZNP	
U043.007	Vite TCBC M3,0x8 UNI 7687 ZNP	

Codice	Denominazione	Versioni
U043.008	Vite TCBC M5,0x10 UNI 7687 ZNP	
U043.009	Vite TCBC M6,0x20 UNI 7687 ZNP	
U043.011	Vite TCBC M4,0x12 UNI 7687 ZNP	
U043.012	Vite TCBC M4,0x6 UNI 7687 ZNP	
U043.021	Vite TCBC M5,0x8 UNI 7687 ZNP	
U043.023	Vite TCBC M3,0x18 UNI 7687 ZNP	
U043.034	Vite TCBC M4,0x6 UNI 7687 INOX	
U044.002	Vite TSPC M4,0x10 UNI 7688 ZNP	
U044.012	Vite TSPC M3,0x14 UNI 7688 INO	
U044.024	Vite TSPC M5,0x14 UNI 7688 ZNP	
U044.025	Vite TSPC M3,0x12 UNI 7688 INOX	
U047.015	Vite TBEI M4x12 ISO 7380	
U109.002	Vite aut.TCB 3,5x25 DIN 7981 C NIK M10	
U109.011	Vite aut.TCB 3,9x9,5 DIN 7981 C NIK	
U109.013	Vite aut.TCB 3,5x13 DIN 7981 C NIK	
U109.015	Vite aut. TCB 2,9x9,5 DIN 7981 C NIK	
U109.016	Vite aut.TCB 3,9x13 DIN 7981 C NIK	
U109.021	Vite aut.TCB 3,5x22 DIN 7981 C NIK	
U109.022	Vite aut.TCB 4,2x13 DIN 7981 C NIK	
U109.026	Vite aut. TCB 3,5x19 DIN 7981 C INO	
U109.027	Vite aut. TCB 2,9x 19 DIN 7981 C INO	
U110.002	Vite aut.TCB 3,5x13 DIN 7981 F ZNP	
U110.003	Vite aut.TCB 3,5x9,5 DIN 7981 F NIK	
U110.004	Vite aut.TCB 3,5x6,5 DIN 7981 F NIK	
U110.006	Vite aut.TCB 2,9x13 DIN 7981 F NIK	
U110.010	Vite aut.TCB 2,9x6,5 DIN 7981 F INO	
U111.001	Vite aut.TSP 2,9x9,5 DIN 7982 C NIK	
U111.008	Vite aut. TSP 3,5x9,5 DIN 7982 C NIK	
U116.002	Vite aut.PT TCB 3,5x16 WN 1441 ZNP	
U116.006	Vite aut. pt TCB 3,5x12 WN 1441 ZNP	
U127.005	Vite Tapt.TCB M4,0x8 DIN 7500C ZNP	
U140.004	Panelvit TCB 3,0x12 DIN 7505 B ZNP	
U140.012	Panelvit TCB 3,5x12 DIN 7505 B ZNP	
U140.017	Panelvit TCB 3,0x20 DIN 7505 B ZNP	
U142.008	Panelvit TSP 3,5x12 DIN 7505 A ZNP	
U143.003	Panelvit TCB 3,5x16 testa d.8 ZNP	
U143.023	Vite testa sferica M 3x9 ZNP	

X-REFERENCE

Codice	Denominazione	Versioni
U201.005	Rosetta piana 4,3x12 DIN 7349 ZNP	
U204.001	Rosetta elas. 6,4x11,4 UNI 1751 ZNP	
U207.002	Rosetta piana 4,3x9 uni 6592 znp	
U207.003	Rosetta Piana 3,2x7 UNI 6592 ZNP	
U207.004	Rosetta Piana 4,3x16 UNI 6592 ZNP	
U208.001	Rosetta dent. 4,3x8 UNI 3703 BRU	
U208.003	Rosetta Dent. 5,3x10 UNI 3703 BRU	
U208.006	Rosetta Dent. 6,4x11 UNI 3703 BRU	
U221.002	Molla tazza 15x8,2x0,7 BN 806	
U301.002	Dado esagonale M5 UNI 5587 ZNP	
U302.002	Dado Esagonale M3 UNI 5588 ZNP	
U302.003	Dado Esagonale M4 UNI 5588 ZNP	
U302.004	Dado Esagonale M6 UNI 5588 ZNP	
U310.001	Dado Autobloc. M3 UNI 7473 ZNP	
U310.002	Dado Autobloc. M4 UNI 7473 NIK	
U310.003	Dado autobloc. M5 UNI 7473 ZNP	
U310.004	Dado autobloc. M6 UNI 7473 ZNP	
U322.002	Dado ad alette M5 UNI 5448-71	
U324.003	Dado M5 flangiato base dentellata	
U407.001	Spina elastica 3,0x20 UNI 6874	
U701.001	Anello elastico 4 UNI 7434	
U701.006	Anello elastico 3,2	
U701.007	Anello elastico 6	
U701.010	Anello elastico 12 inox UNI 7434	
U701.011	Anello elastico 5 uni 7434	

Codice	Denominazione	Versioni
--------	---------------	----------